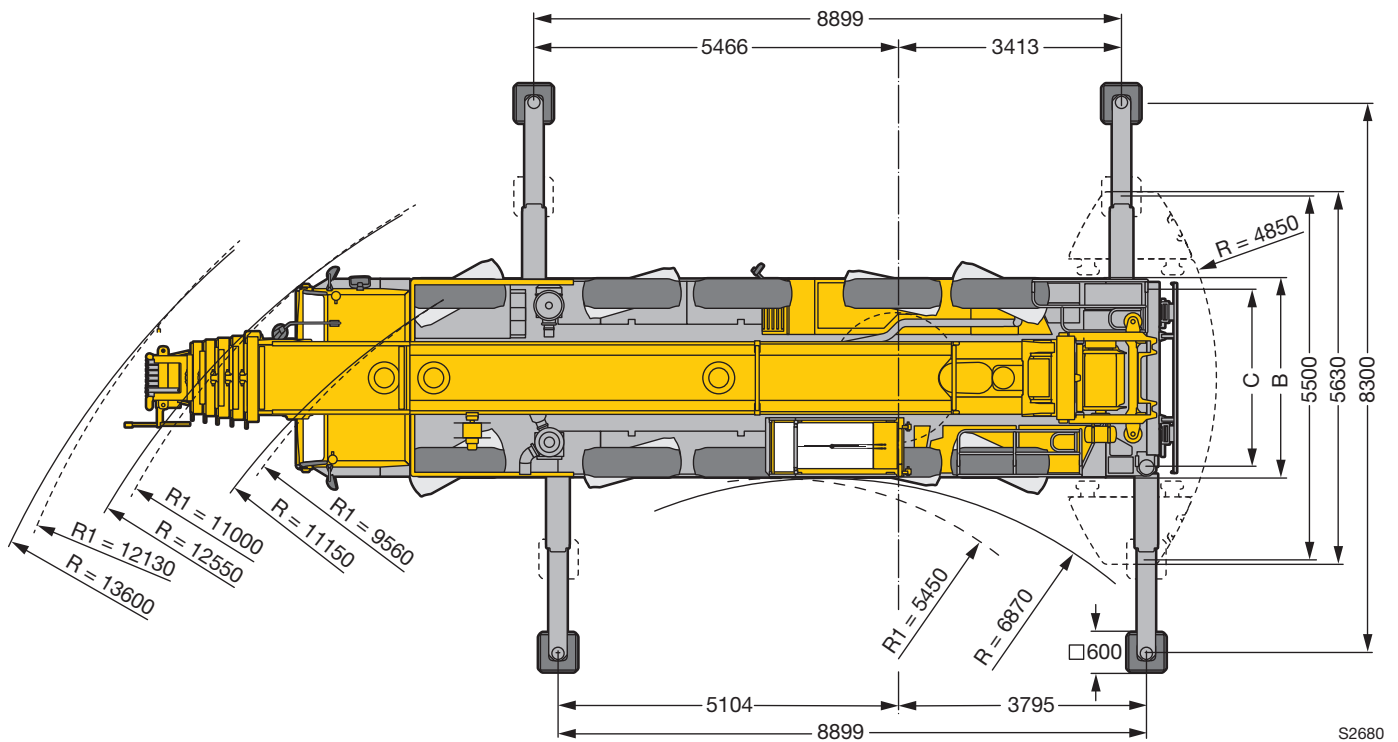
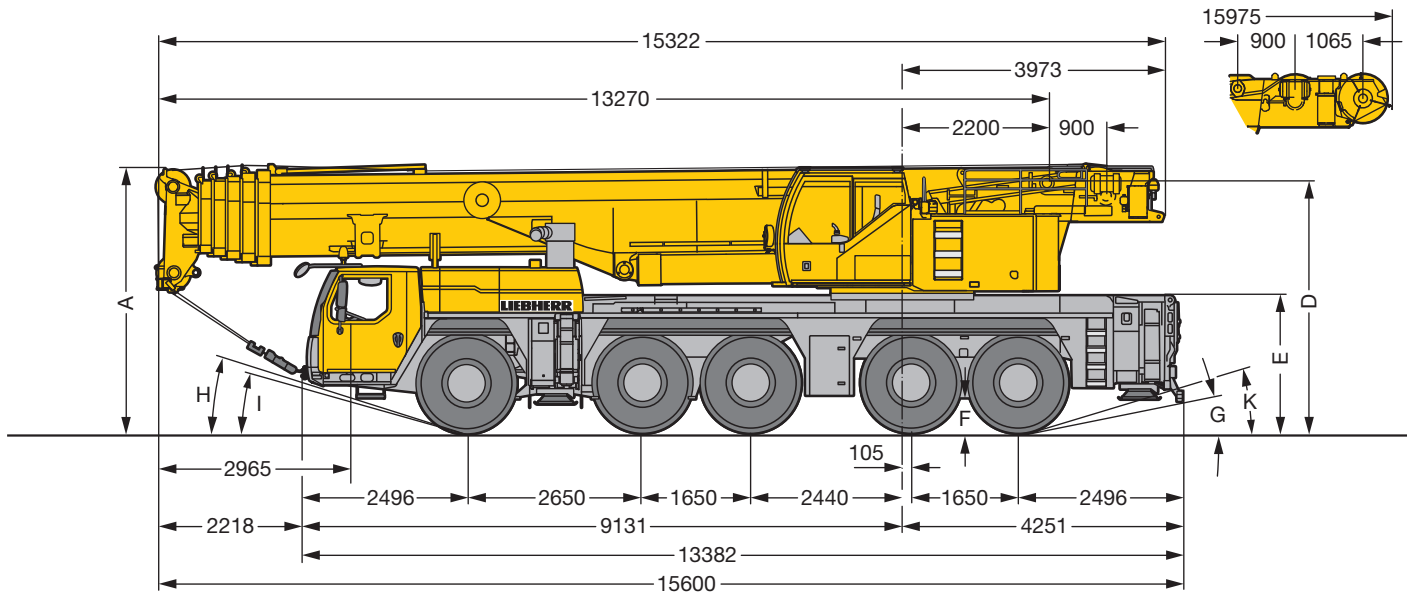


**Maße**  
**Dimensions**  
**Encombremet • Dimensioni**  
**Dimensiones • Габариты крана**



R<sub>1</sub> = Allradlenkung · All-wheel steering · Direction toutes roues · Tutti gli assi sterzanti · Dirección en todos los ejes · Поворот всеми колесами

|                          | Maße · Dimensions · Encombremet · Dimensioni · Dimensiones · Размеры mm |         |      |      |      |      |     |     |     |     |     |
|--------------------------|---|---------|------|------|------|------|-----|-----|-----|-----|-----|
|                          | A   | A       | B    | C    | D    | E    | F   | G   | H   | I   | K   |
|                          |   | 150 mm* |      |      |      |      |     |     |     |     |     |
| 385/95 R 25 (14.00 R 25) | 3950  | 3800    | 3000 | 2563 | 3700 | 2000 | 375 | 10° | 17° | 14° | 15° |
| 445/95 R 25 (16.00 R 25) | 4000  | 3850    | 3000 | 2551 | 3750 | 2050 | 425 | 11° | 18° | 15° | 16° |
| 525/80 R 25 (20.5 R 25)  | 4000  | 3850    | 3100 | 2573 | 3750 | 2050 | 425 | 11° | 18° | 15° | 16° |

\* abgesenkt · lowered · abaissé · abbassato · suspensión abajo · шасси осажено

**Hubhöhen**  
**Lifting heights**  
 Hauteurs de levage • Altezze di sollevamento  
 Alturas de elevación • Высота подъема

**T**

