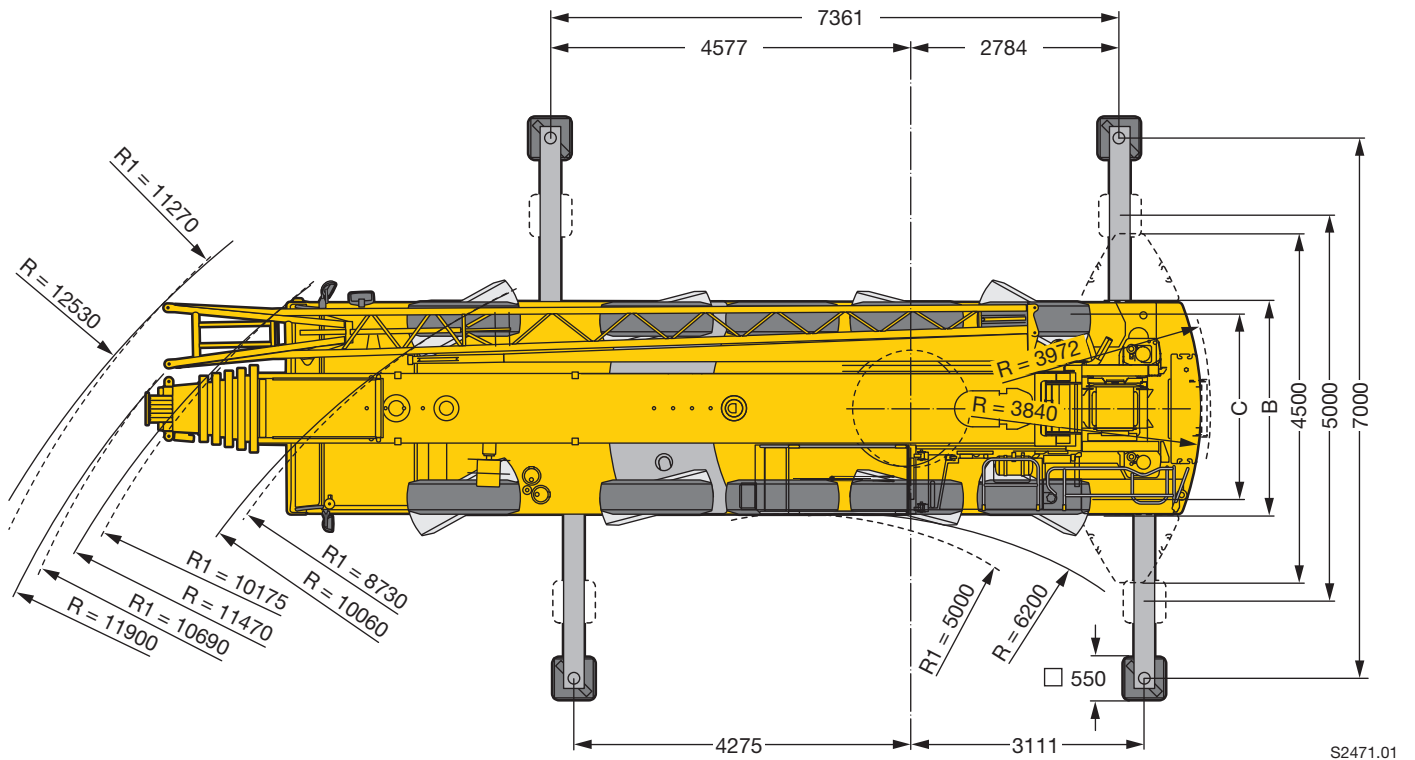
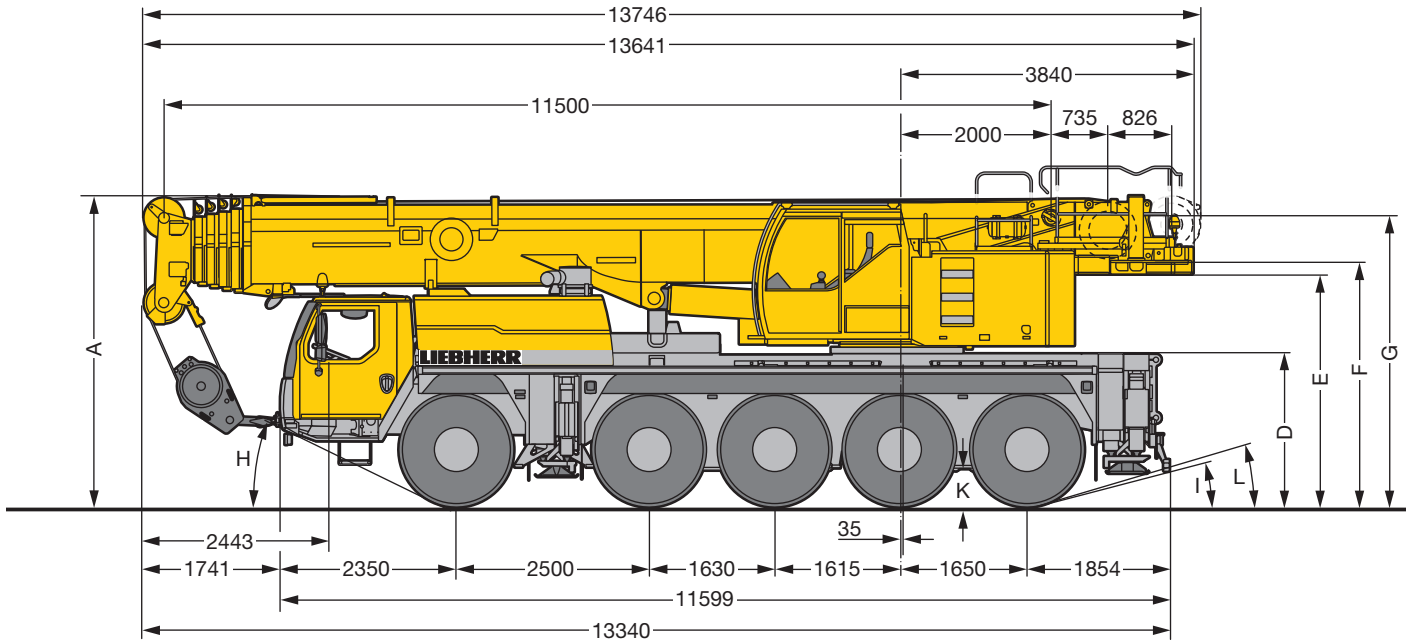


Maße
Dimensions
Encombremet · Dimensioni
Dimensiones · Габариты крана

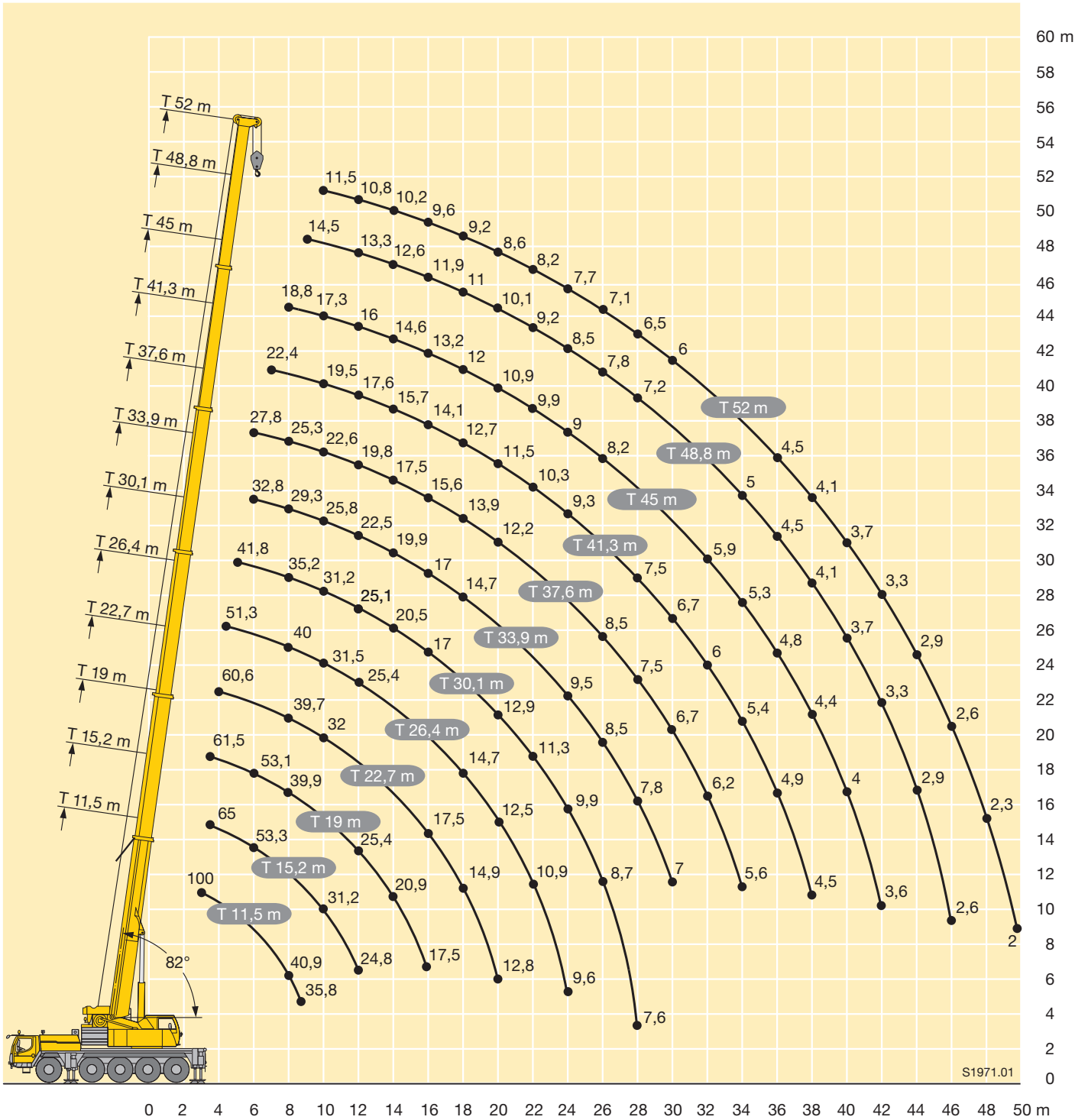


	Maße · Dimensions · Encombremet · Dimensioni · Dimensiones · Размеры mm											
	A	A	B	C	D	E	F	G	H	I	K	L
		100 mm*										
385/95 R 25 (14.00 R 25)	3950	3850	2750	2313	1890	2925	3080	3655	22°	11°	375	14°
445/95 R 25 (16.00 R 25)	4000	3900	2750	2301	1940	2975	3130	3705	24°	13°	425	16°
525/80 R 25 (20.5 R 25)	4000	3900	2850	2323	1940	2975	3130	3705	24°	13°	425	16°

* abgeseht · lowered · abaissé · abbassato · suspensión abajo · шасси осажено

Hubhöhen Lifting heights

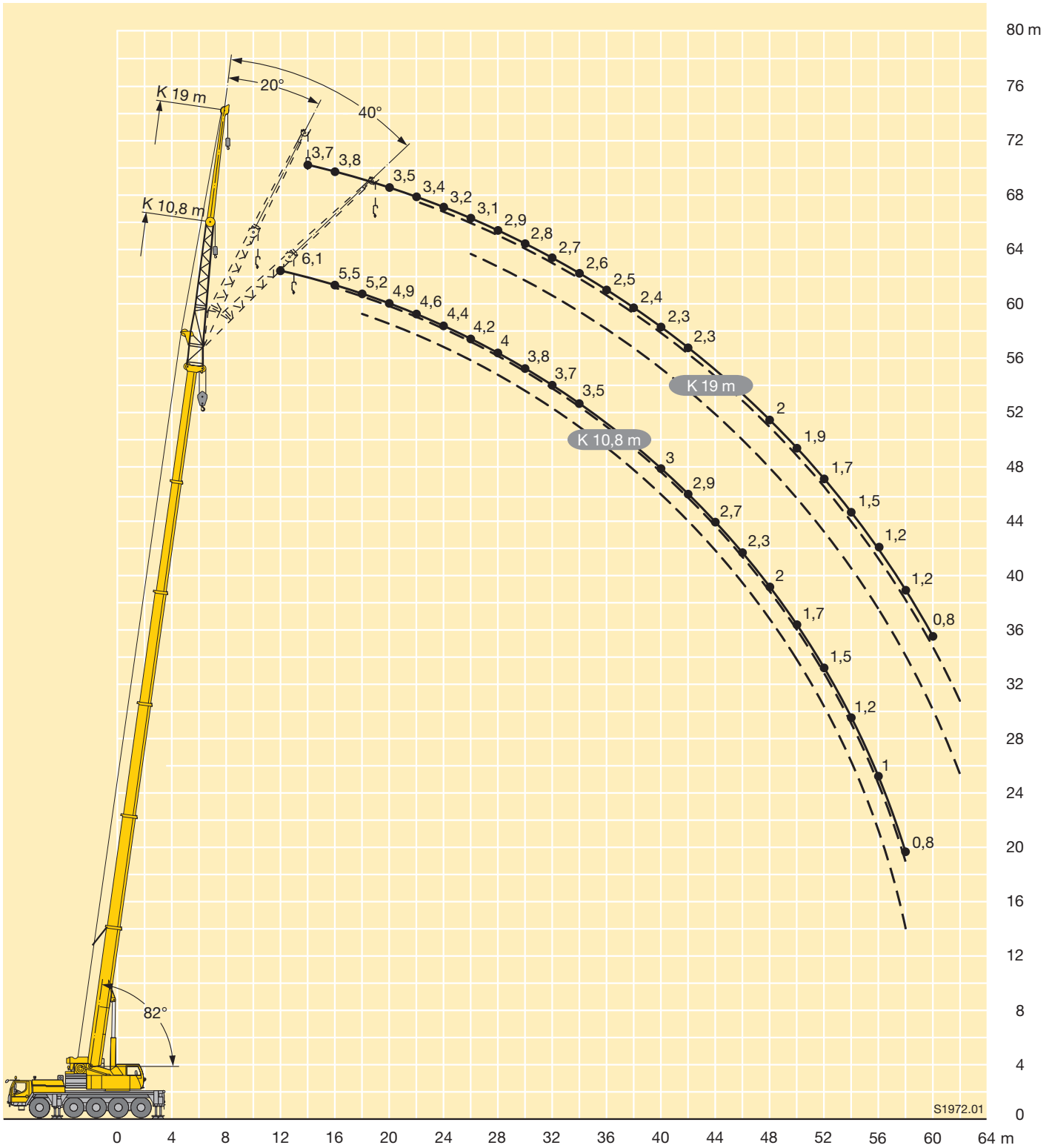
Hauteurs de levage · Altezze di sollevamento
Alturas de elevación · Высота подъема



S1971.01

Hubhöhen
Lifting heights

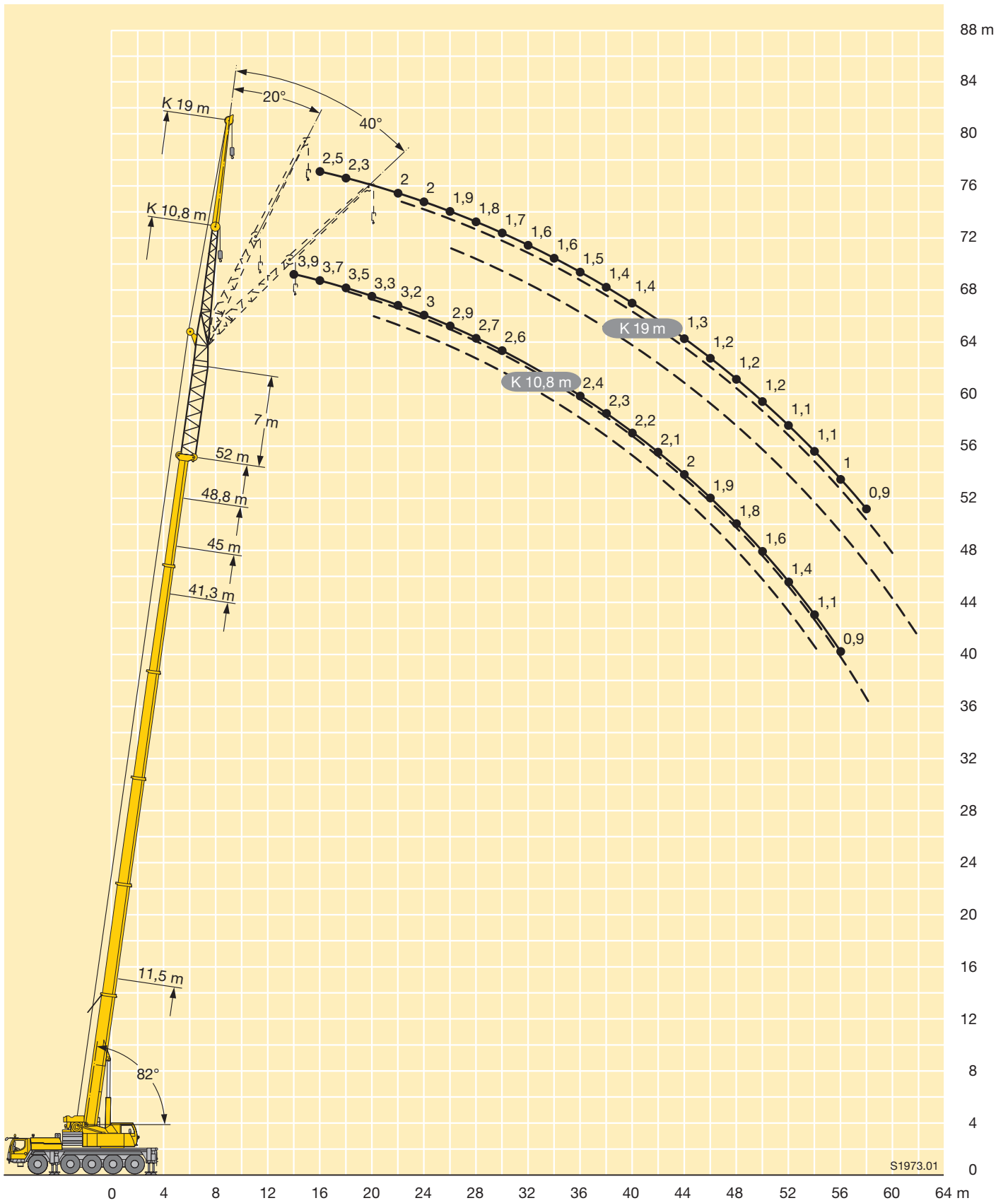
Hauteurs de levage · Altezze di sollevamento
Alturas de elevación · Высота подъема



S1972.01

Hubhöhen
Lifting heights

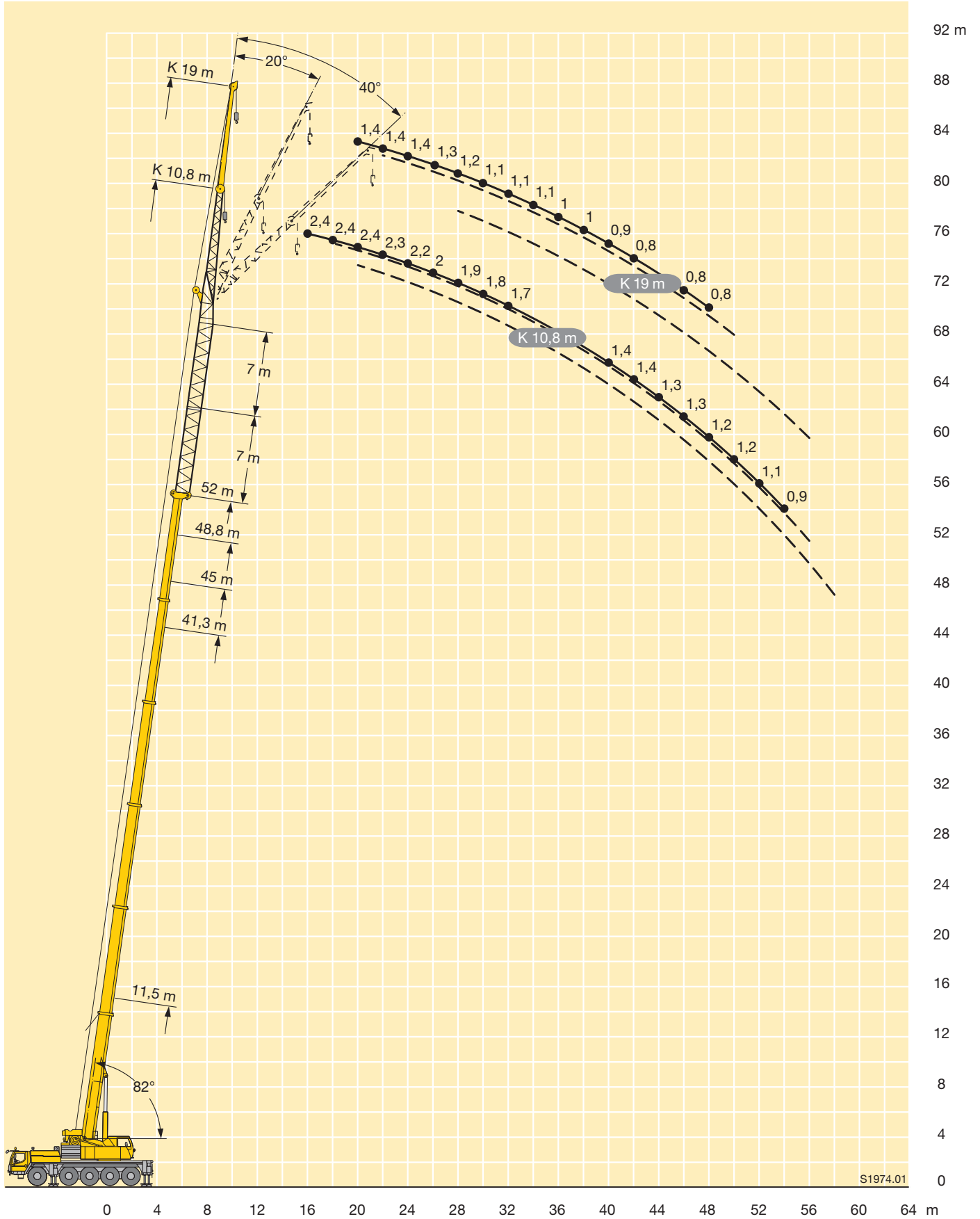
Hauteurs de levage · Altezze di sollevamento
Alturas de elevación · Высота подъема



S1973.01

Hubhöhen
Lifting heights

Hauteurs de levage · Altezze di sollevamento
Alturas de elevación · Высота подъема



S1974.01