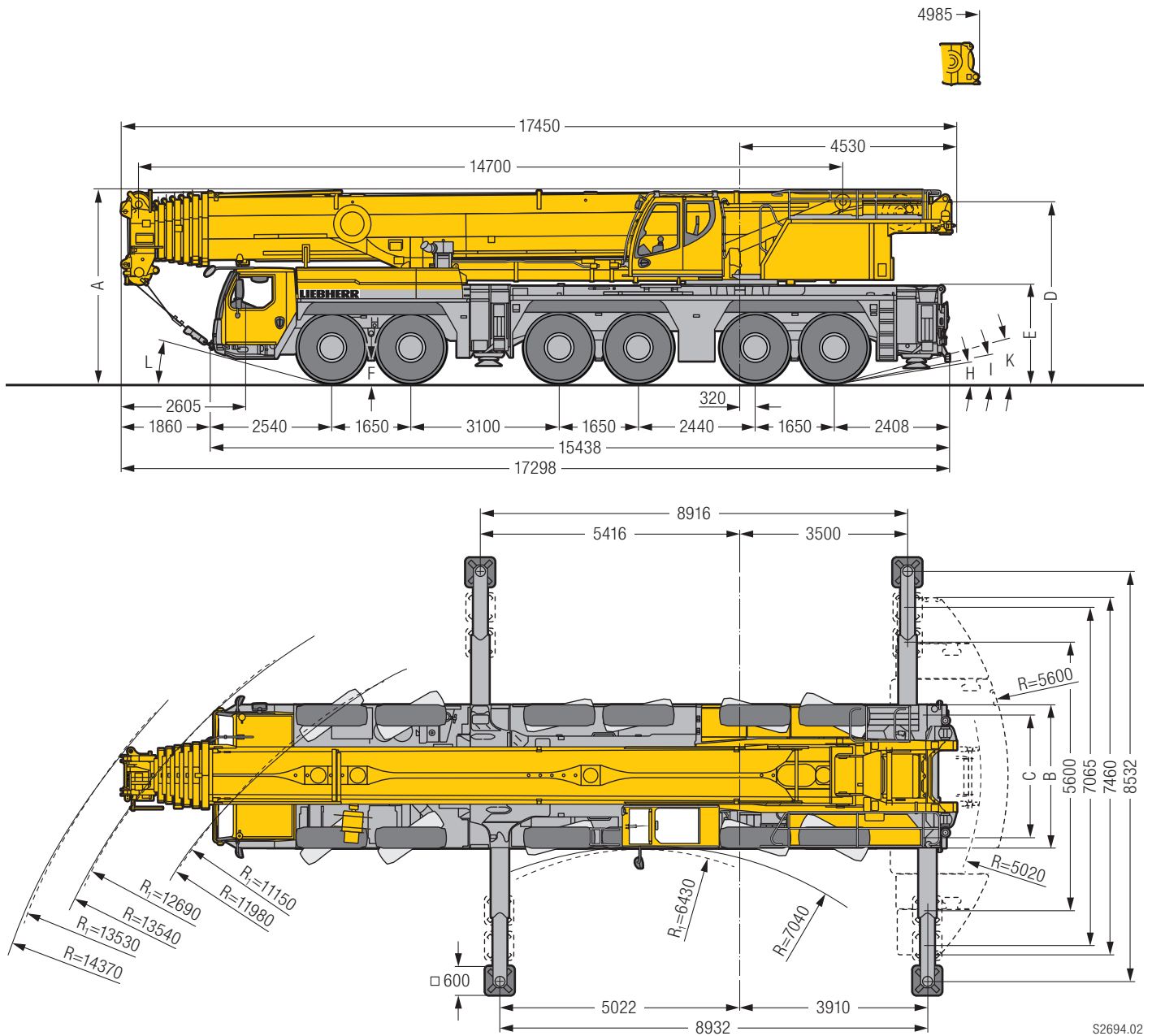


Maße / Dimensions

Encombrement / Dimensioni

Dimensiones / Габариты крана



R₁ = Allradlenkung · All-wheel steering · Direction toutes roues · Tutti gli assi sterzanti · Dirección en todos los ejes · Поворот всеми колесами

¹⁾ nur mit VarioBase® · only with VarioBase® · seulement avec VarioBase® · solo con VarioBase® · sólo con VarioBase® · только с VarioBase®

Maße / Dimensions / Encombrement / Dimensioni / Dimensiones / Габариты крана mm

	A	A 125 mm*	B	C	D	E	F	H	I	K	L
385/95 R 25 (14.00 R 25)	3950	3825	3000	2610	3685	1960	353	8°	9°	14°	12°
445/95 R 25 (16.00 R 25)	4000	3875	3000	2550	3735	2010	403	9°	10°	15°	14°
525/80 R 25 (20.5 R 25)	4000	3875	3100	2570	3735	2010	403	9°	10°	15°	14°

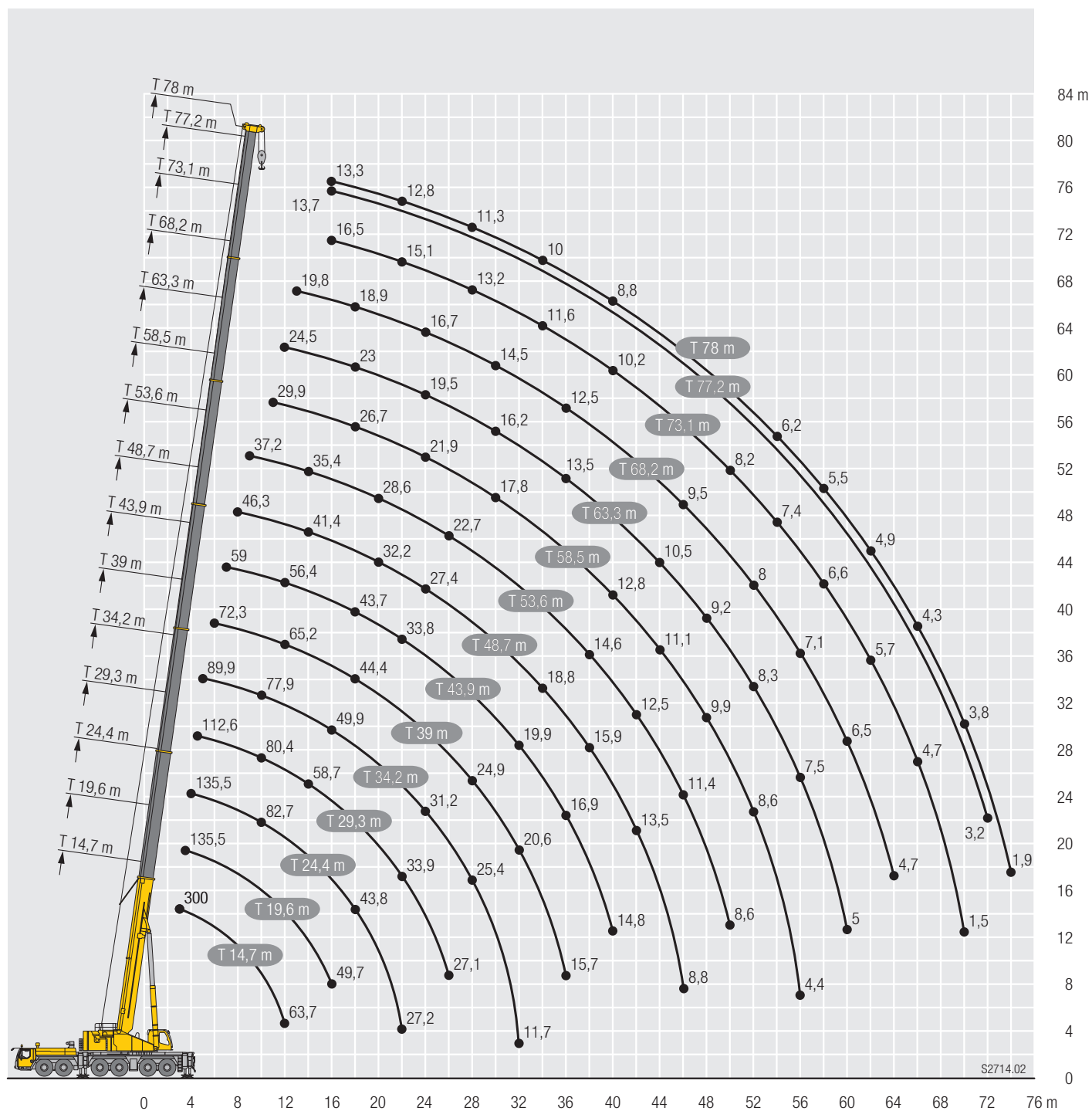
* abgesenkt · lowered · abaissé · abbassato · suspensión abajo · шасси осажено

Hubhöhen/Lifting heights

Hauteurs de levage/Altezze di sollevamento

Alturas de elevación/Высота подъема

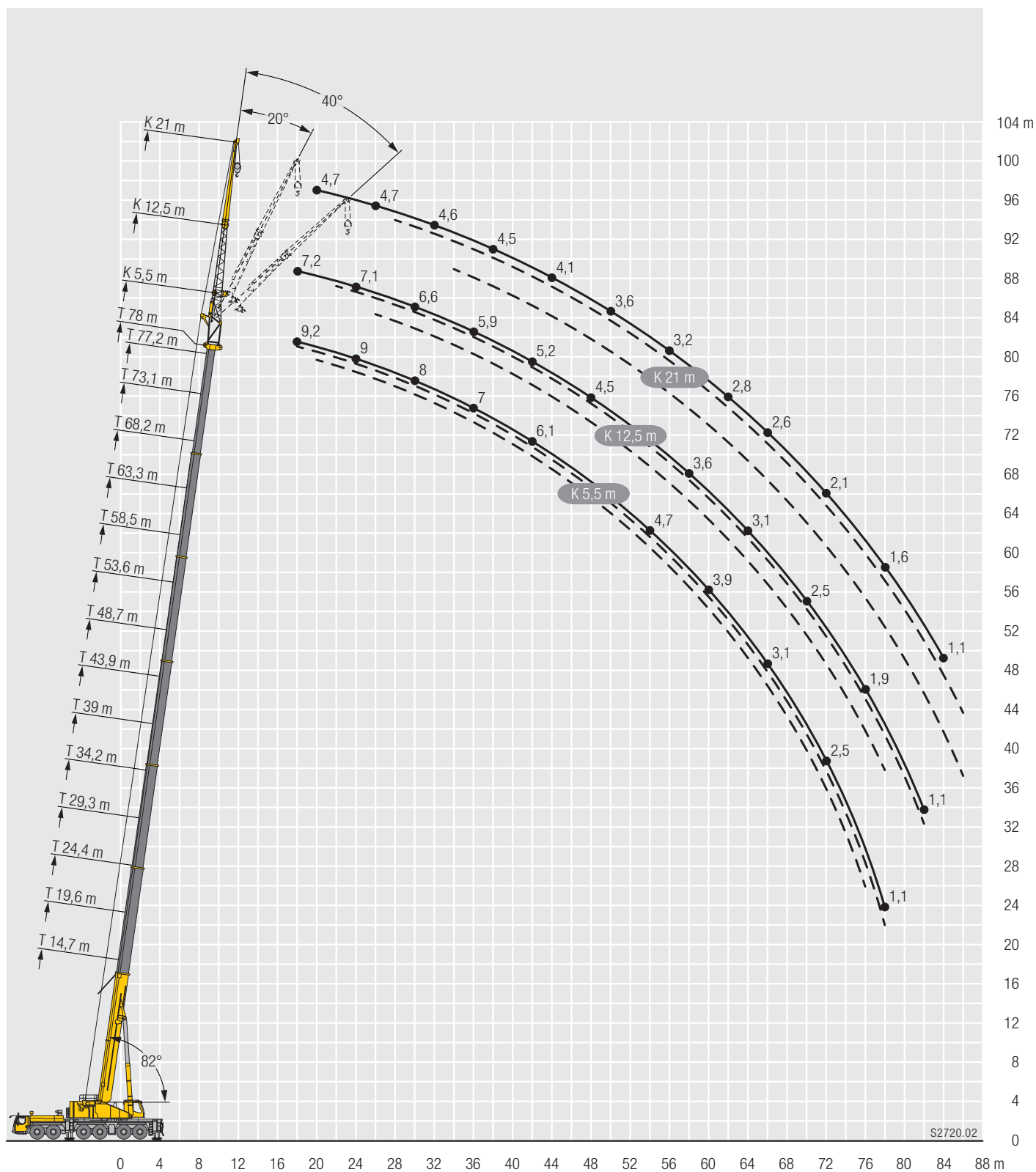
T



Hubhöhen/ Lifting heights

Hauteurs de levage/ Altezze di sollevamento
Alturas de elevación/ Высота подъема

TK



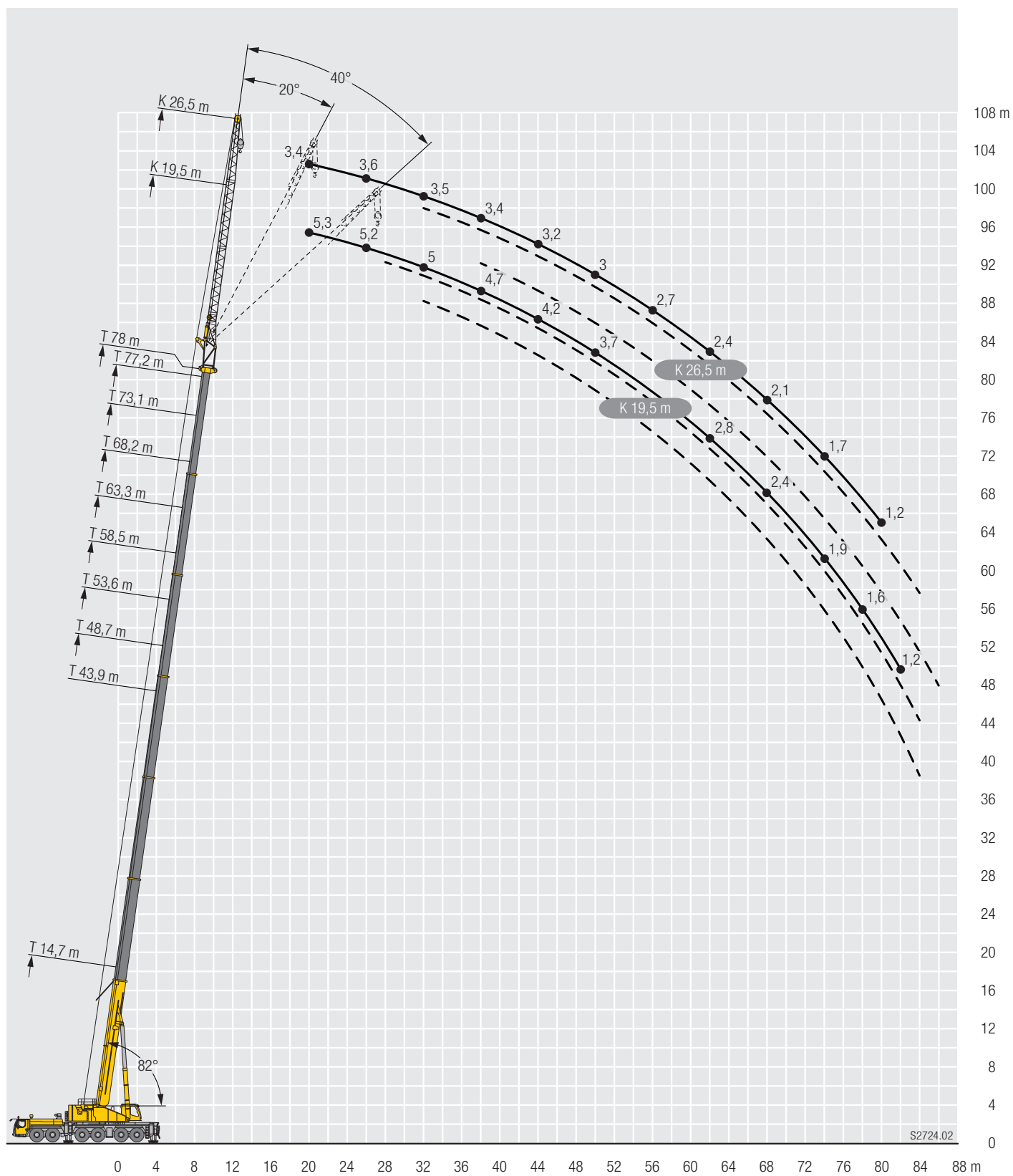
S2720.02

Hubhöhen/Lifting heights

Hauteurs de levage/Altezze di sollevamento

Alturas de elevación/Высота подъема

TK

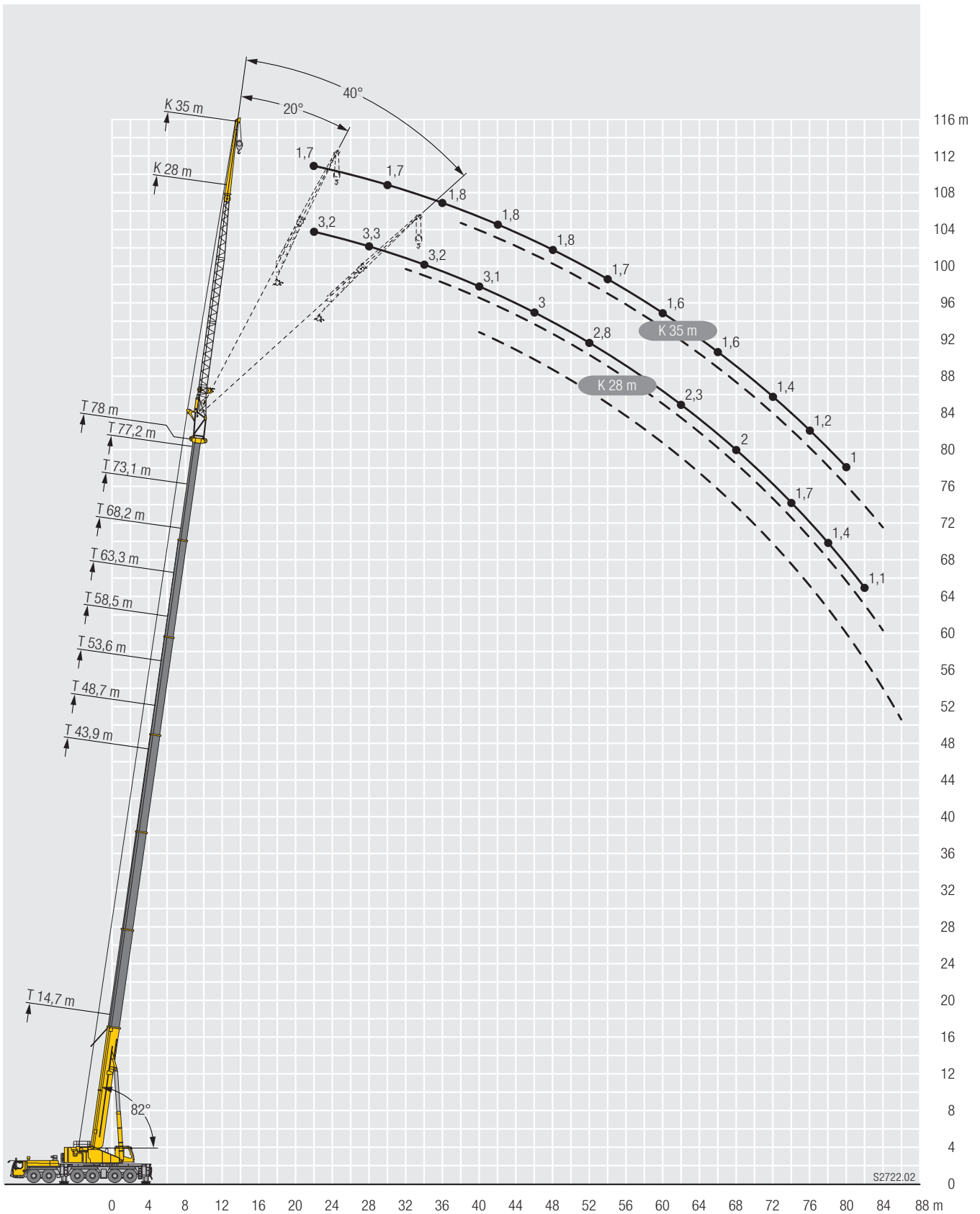


S2724.02

Hubhöhen/ Lifting heights

Hauteurs de levage/ Altezze di sollevamento
Alturas de elevación/ Высота подъема

TK



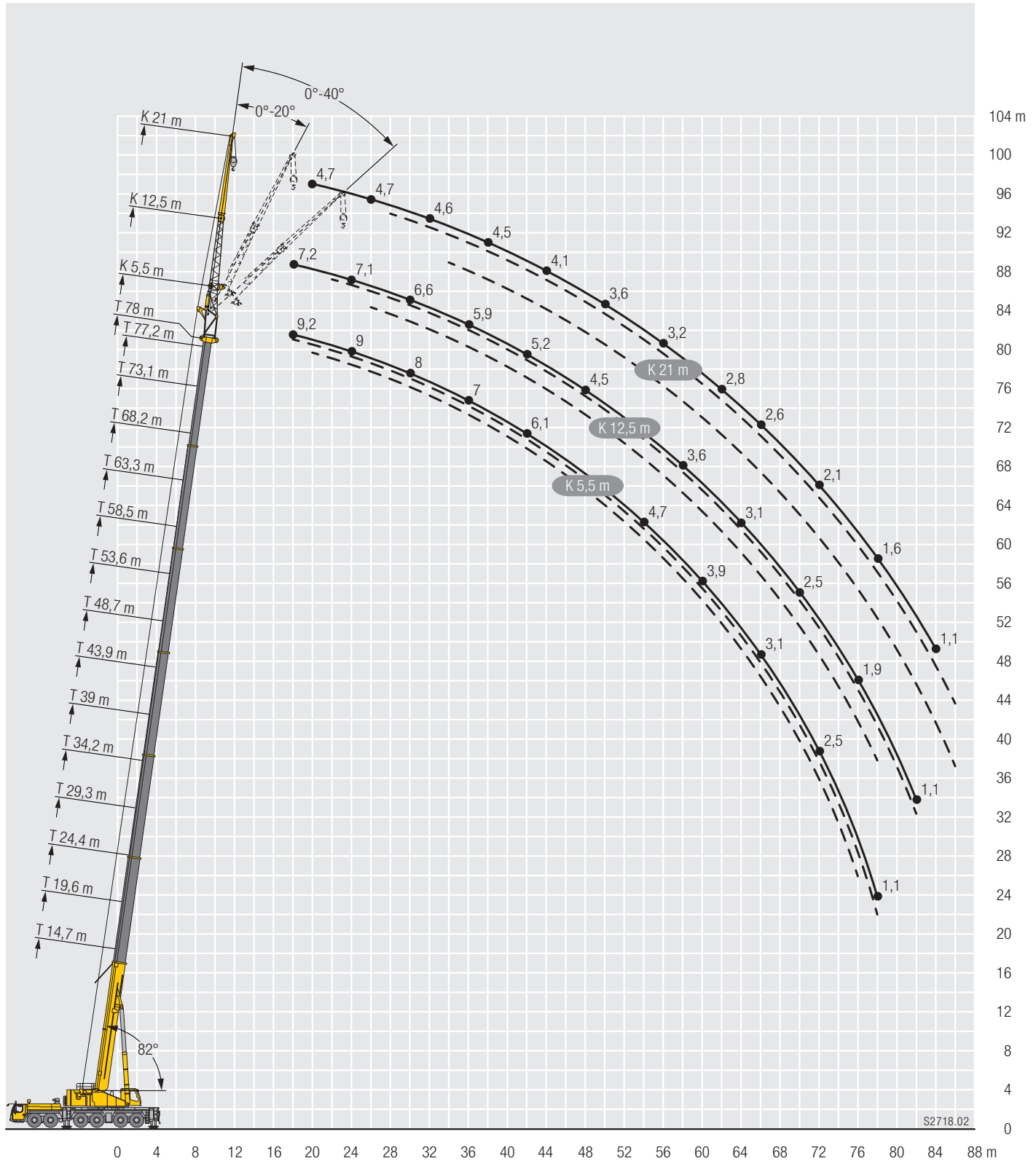
S2722.02

Hubhöhen/ Lifting heights

Hauteurs de levage/ Altezze di sollevamento

Alturas de elevación/ Высота подъема

TNZK

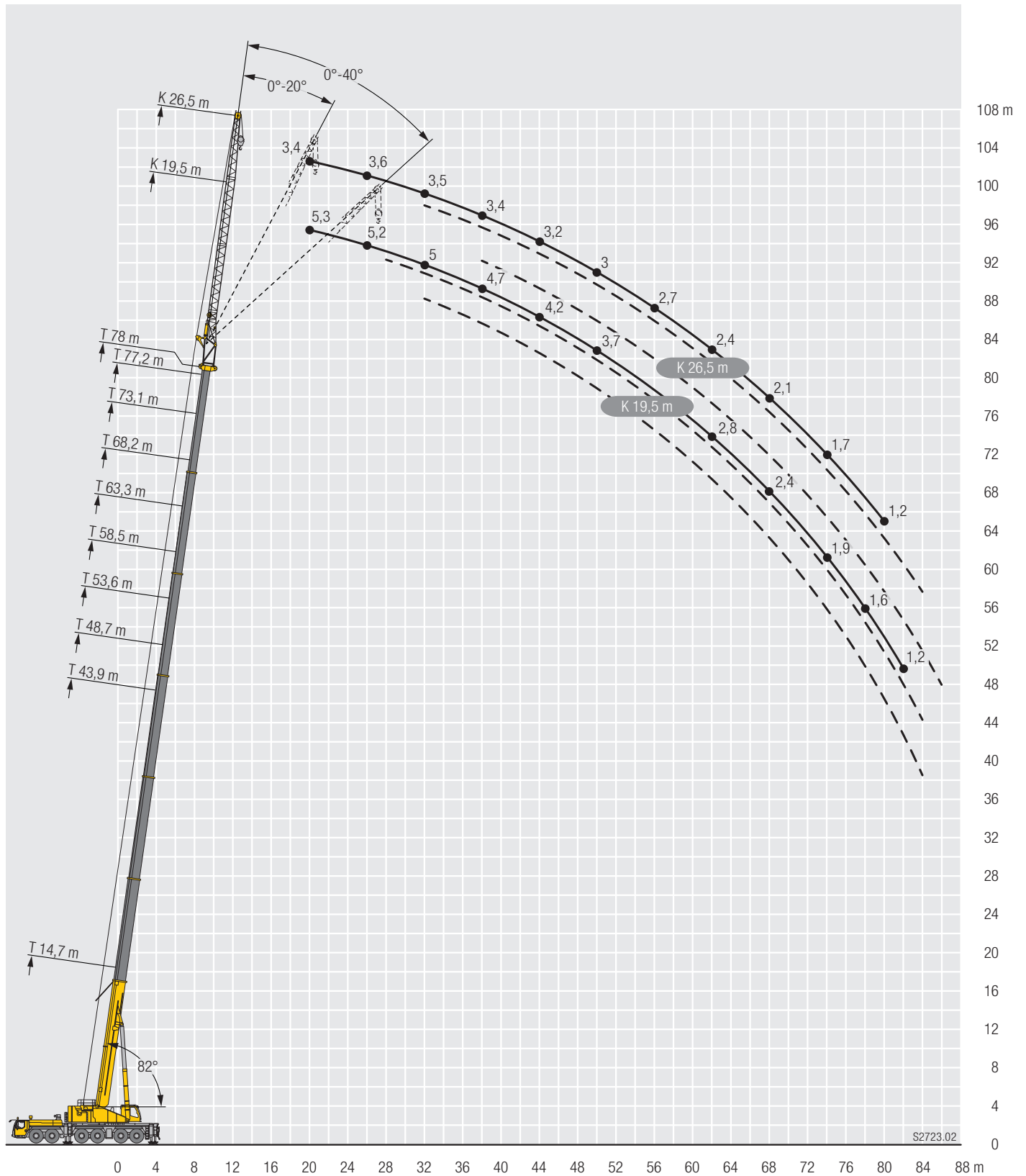


S2718.02

Hubhöhen/ Lifting heights

Hauteurs de levage/ Altezze di sollevamento
Alturas de elevación/ Высота подъема

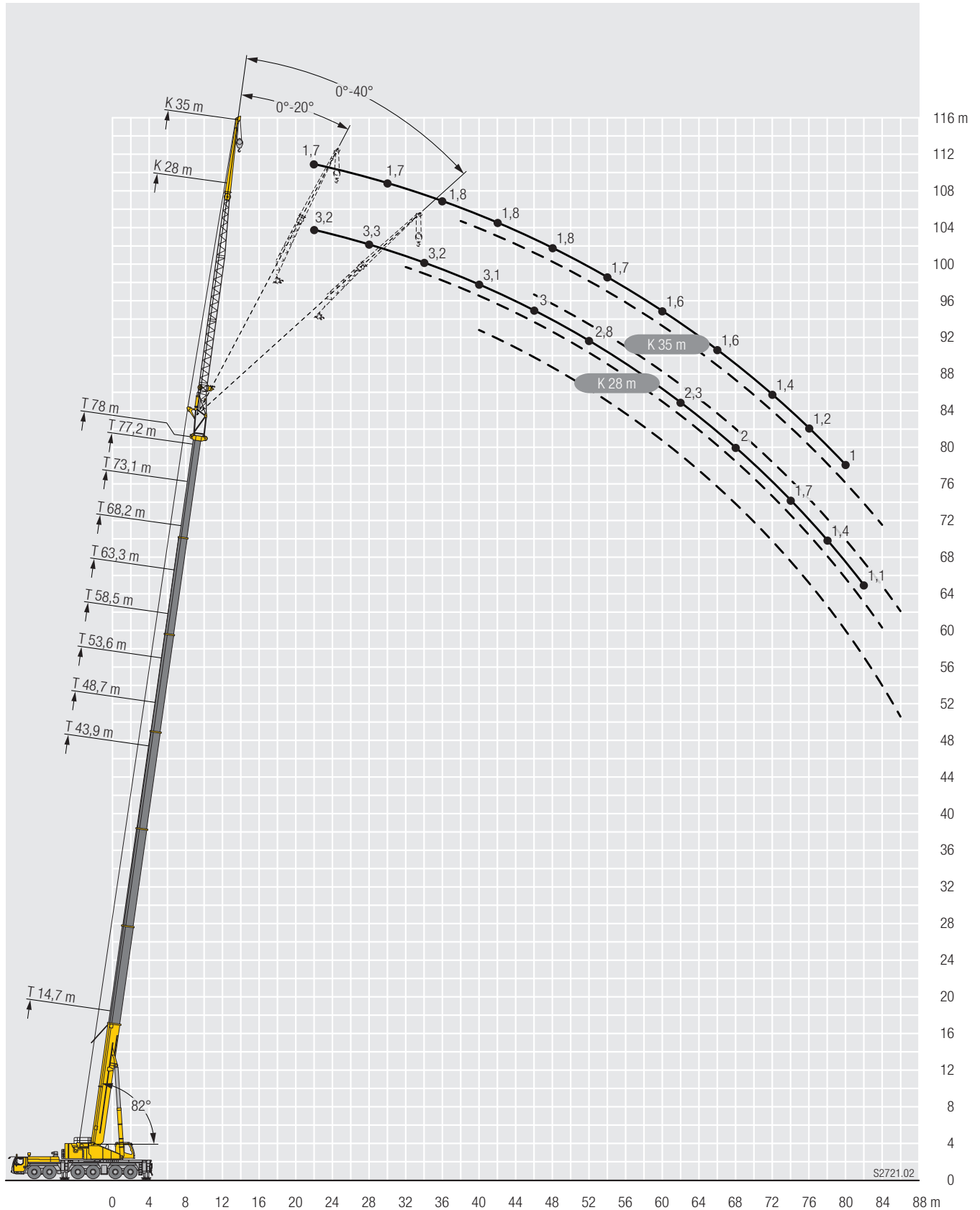
TNZK



Hubhöhen/ Lifting heights

Hauteurs de levage/ Altezze di sollevamento
Alturas de elevación/ Высота подъема

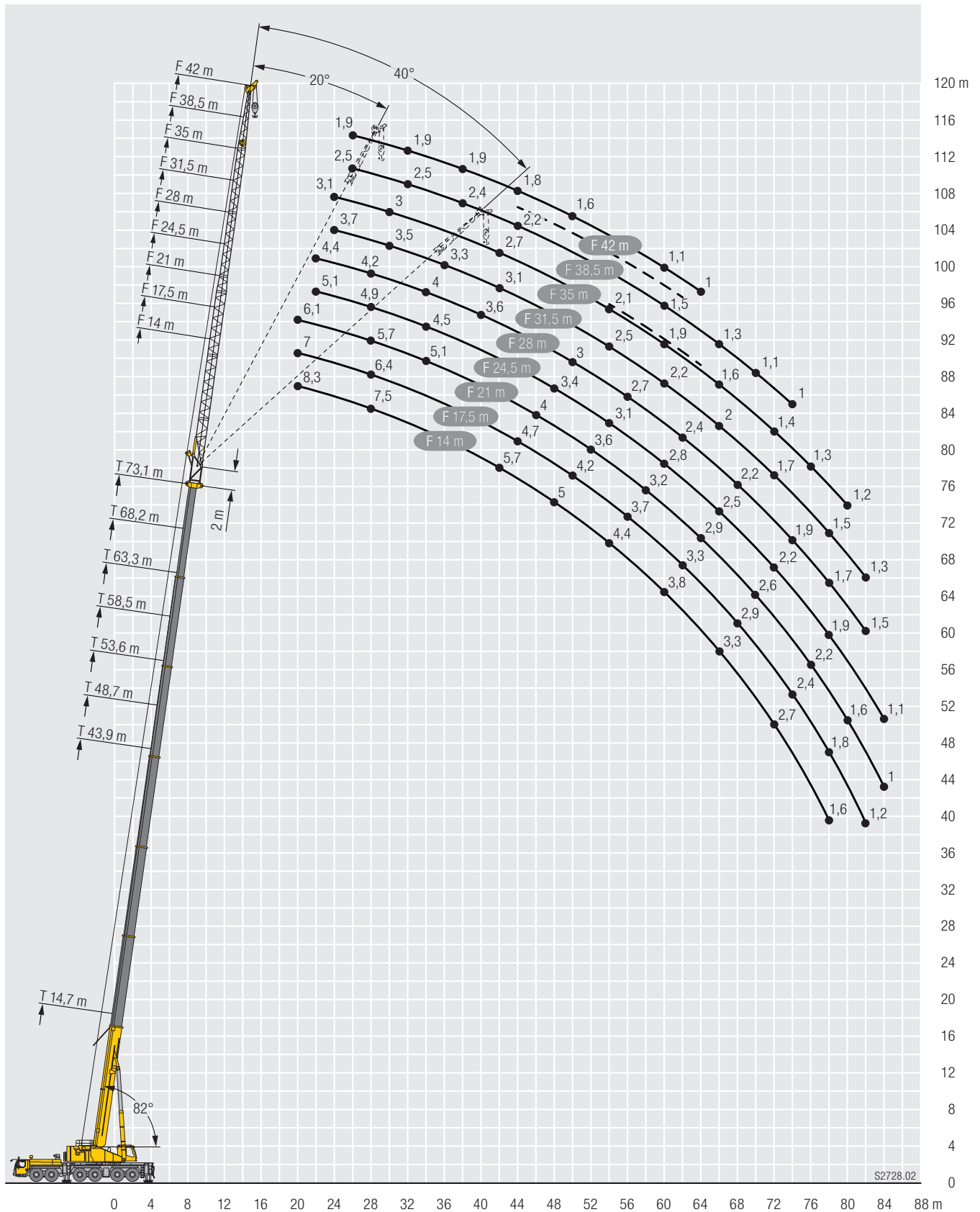
TNZK



Hubhöhen/Lifting heights

Hauteurs de levage/Altezze di sollevamento
Alturas de elevación/Высота подъема

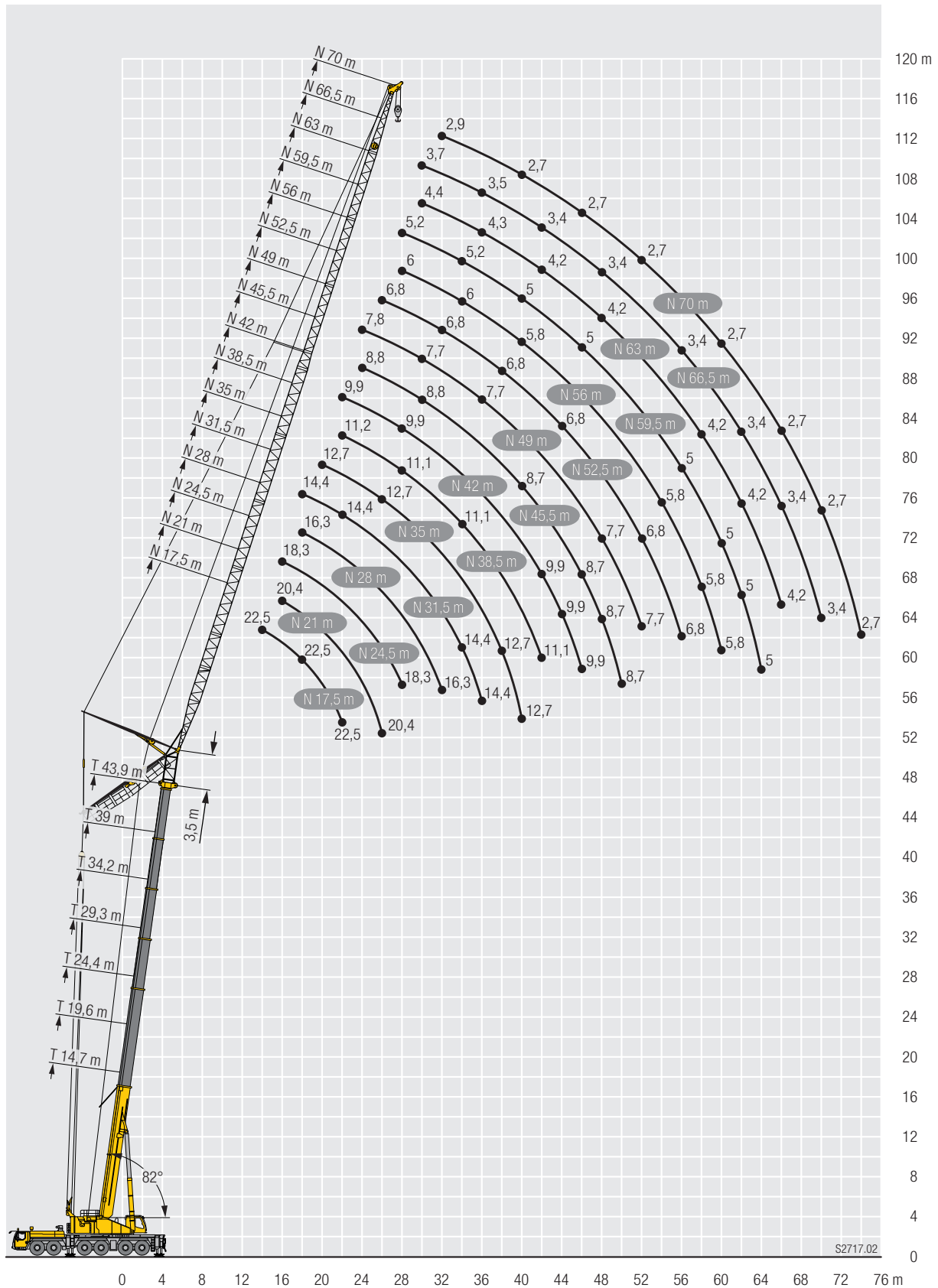
TF



Hubhöhen/ Lifting heights

Hauteurs de levage/ Altezze di sollevamento
Alturas de elevación/ Высота подъема

TN



S2717.02