

MRT 2660

Erstellt am 18. Oktober 2021 um 11:45:12 UTC

Technisches Datenblatt :

MRT 2660

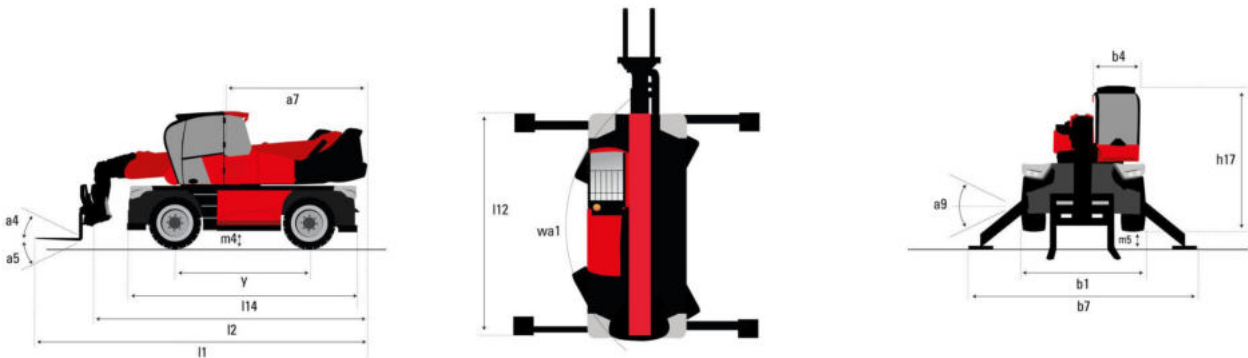
VISION +



 **MANITOU**
HANDLING YOUR WORLD

Kapazität		Metrisch
Max. Tragkraft		6000 kg
Max. Hubhöhe		25.90 m
Max. Auslage		21.70 m
Gewicht und Reifengröße		
Gesamtbreite	b1	2.50 m
Gesamthöhe	h17	3.10 m
Gesamtbreite der Kabine	b4	0.96 m
Bodenfreiheit Maschine	m4	0.36 m
Radstand	y	3.05 mm
Kippwinkel	a4	12 °
Schüttwinkel	a5	112 °
Drehung des Oberwagens		360 °
Gewicht		18000 kg
Gabeln Länge / Gabeln Breite / Gabelquerschnitt	l / e / s	1200 mm x 100 mm x 60 mm
Reifen		
Reifenmodelle		445/65 R22,5
Antriebsräder (vorne / hinten)		2 / 2
Lenkart		2-rad Lenkung, 4-rad Lenkung, Crab Modus
Stützen		
Stützentyp		Zweifach-Teleskop
Steuerung mit Stützen		Stützenbefehle einzeln oder gleichzeitig
Motor		
Hersteller		Yanmar
Motoromom		Stage V / Tier 4
Motor Modell		4TN107FHT6SMU1
Nennleistung Verbrennungsmotor / Leistung (kW)		156 Hp / 115 kW
Max. Drehmoment / Engine rotation (min)		602 Nm @ 1500 rpm
Anzahl der Zylinder - Tragfähigkeit der Zylinder		4 - 4567 cm ³
Kühlsystem des Motors		Wasserkühlung
Anzahl Batterien / Batterie / Batteriekapazität		2 x 12 V / 120 Ah
Battery starting current		(EN)850 A
Getriebe		
Getriebetyp		Hydrostatic with Speedshift
Getriebe / Anzahl der Gänge (vorwärts) / Anzahl der Gänge (rückwärts)		Speedshift 2 / 2
Max. travel speed		40 km/h
Parkbremse		Automatische negative Parkbremse
Feststellbremse		Ölbad Lamellenbremsen an den Vorder- und Hinterachsen
hydraulisch		
Pumpenart		Load-Sensing-Pumpe
Hydraulikfördemenge		185 l/min
Hydraulikdruck		350 bar
Tankkapazität		
Motoröl		13 l
Hydrauliköl		260 l
Fassungsvermögen des Kraftstofftanks		270 l
Abgasnachbehandlung für Diesel (AdBlue®)		24 l
Diverse		
Lenkräder (vorne / hinten)		2 / 2
Steuerungen		2 Joysticks
Sicherheit Zulassung der Kabine		ROPS - FOPS cab (level 2)
Anbaugeräte Erkennungssystem (E-Reco)		standard

Maßzeichnung

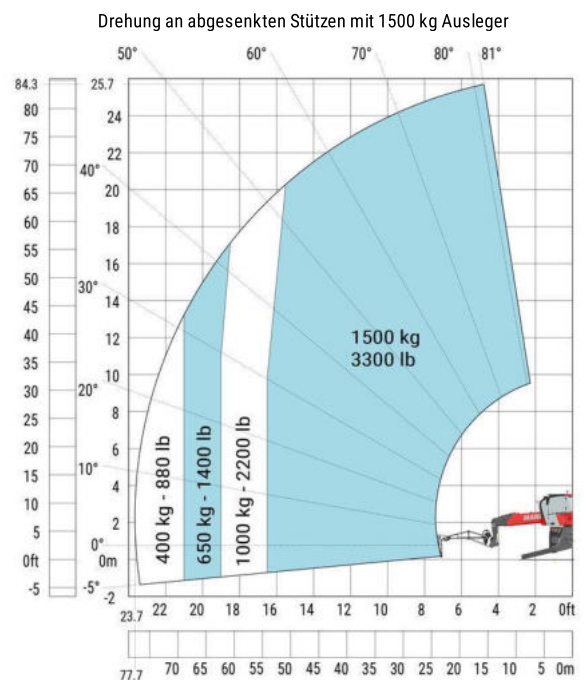
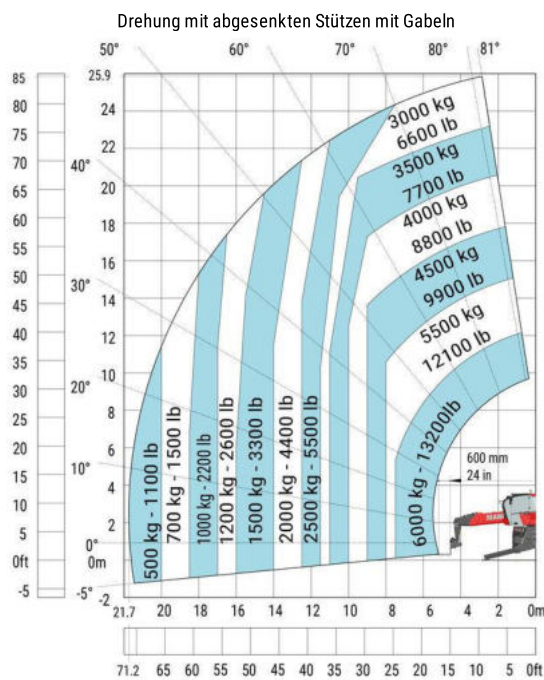


Sonstige Daten

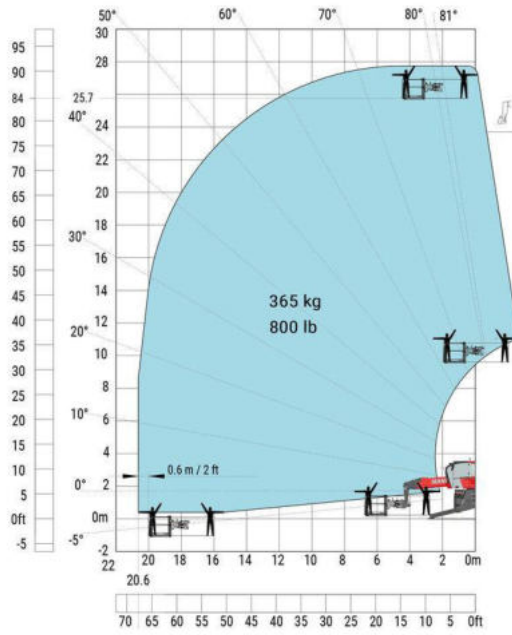
- Gesamtlänge mit Gabeln
- Länge bis zur Vorderseite der Gabeln
- Länge des Rahmens
- Radstand
- Bodenfreiheit Maschine
- Gegengewicht Versatz (Oberwagen bei 90°)
- Kippwinkel
- Schüttwinkel
- Gesamtlänge mit Stabilisatoren
- Wenderadius (über Räder)
- Gesamtbreite
- Gesamtbreite, Stabilisatoren ausgefahren
- Gesamtbreite der Kabine
- Gesamthöhe
- Niveaueingleich Regler
- Bodenfreiheit unter den Vorderreifen auf Stützen

		Metrisch
	l1	9.28 m
	l2	8.08 m
	l14	5.69 m
	y	3.05 m
	m4	0.36 m
	a7	3.50 m
	a4	12 °
	a5	112 °
	l12	5.30 m
	Wa1	4.22 m
	b1	2.50 m
	b7	578 m
	b4	0.96 m
	h17	3.10 m
	a9	+/- 7 °
	m5	0.43 m

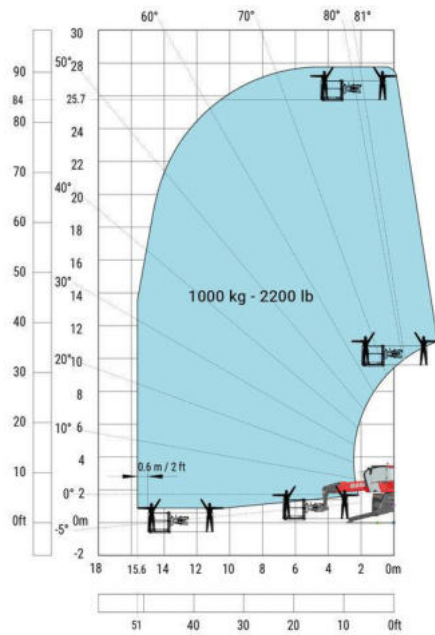
Traglasttabellen



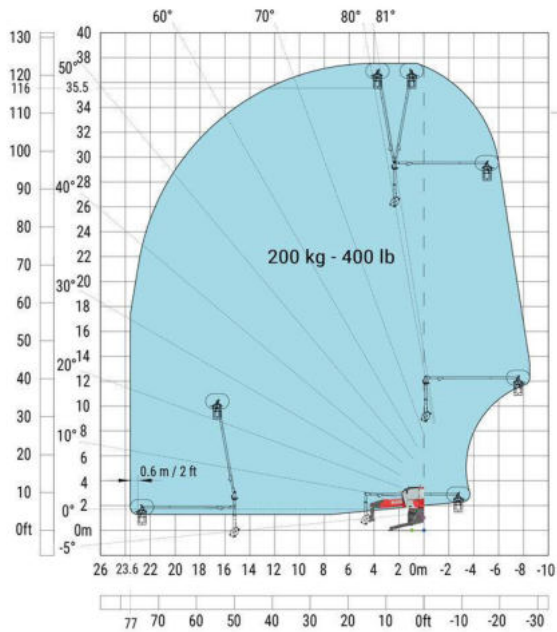
Drehung an abgesenkten Stützen mit 365 kg Arbeitskorb



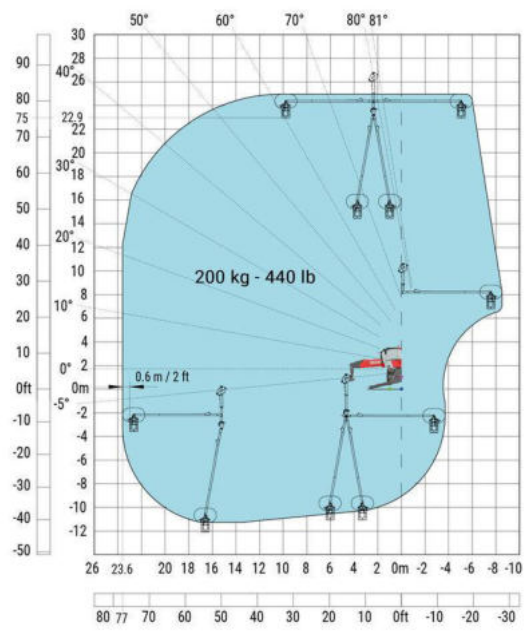
Drehung an abgesenkten Stützen mit 1000 kg Arbeitskorb



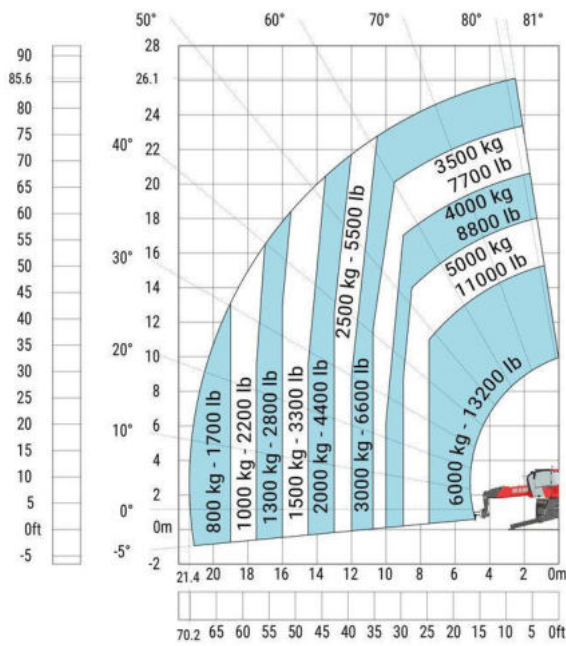
Drehung mit abgesenkten Stützen mit 3D positiv



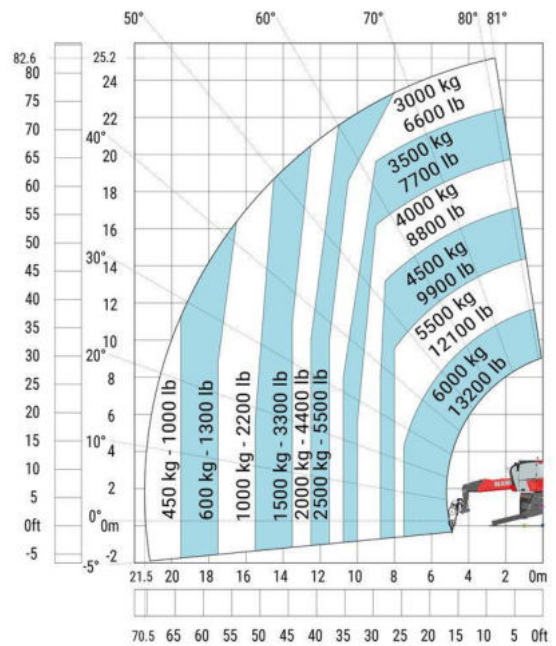
Drehung mit abgesenkten Stützen mit 3D negativ



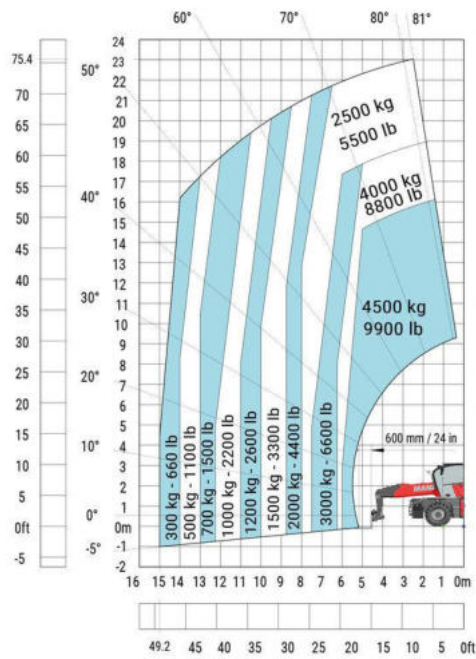
Machine on lowered stabilisers with hook 6000 kg (Metric)

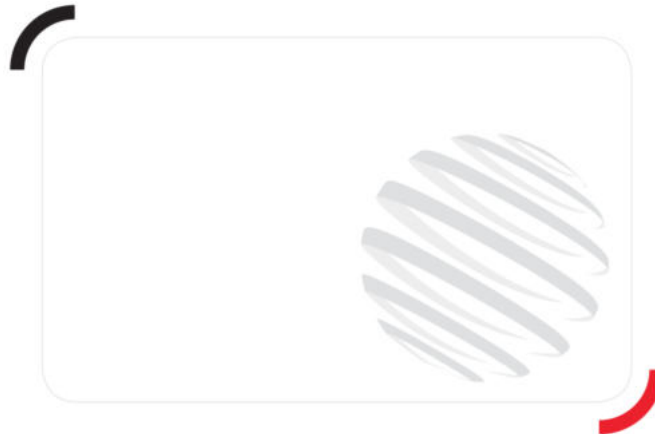


Machine on lowered stabilisers with winch 6000 kg (Metric)



Maschine auf Rädern mit Gabelzinken





Siège Social
430 rue de l'Aubinière - 44150 Ancenis Cedex - France
Tel: +33(0)2 40 09 10 11 - Fax: +33 (0)2 40 09 10 97
www.manitou.com



In vorliegender Broschüre sind die Versionen und Konfigurationsoptionen für Manitou-Produkte beschrieben, die mit unterschiedlicher Ausrüstung ausgestattet werden können. Bei der in der Broschüre beschriebenen Ausrüstung kann es sich um Standard- oder Sonderausrüstung handeln oder um Ausrüstung, die für bestimmte Versionen nicht erhältlich ist. Manitou behält sich das Recht vor, jederzeit unangekündigte Änderungen an den gezeigten und beschriebenen Spezifikationen vorzunehmen. Der Hersteller haftet nicht für die angegebenen Spezifikationen. Für weitere Informationen wenden Sie sich bitte an Ihren Manitou-Händler. Dokument ohne Gewähr. Die Produktbeschreibungen können vom eigentlichen Produkt abweichen. Die Auflistung der Spezifikationen erhebt keinen Anspruch auf Vollständigkeit. Logos und Corporate Identity des Unternehmens sind Eigentum von Manitou und dürfen nicht ohne Genehmigung verwendet werden. Alle Rechte vorbehalten. Die in dieser Broschüre enthaltenen Fotos und Abbildungen dienen lediglich Informationszwecken.

Manitou BF SA - Société anonyme à conseil d'administration - Unternehmenskapital: 39.668.399 Euro - Eingetragen im Handelsregister von Nantes unter der Nummer 857 802 508