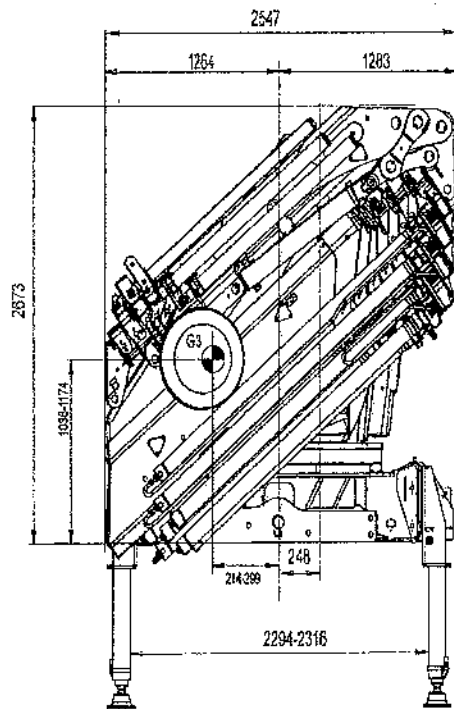
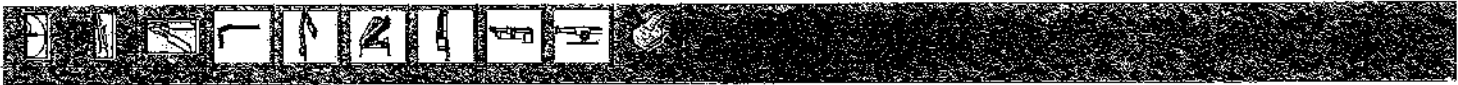
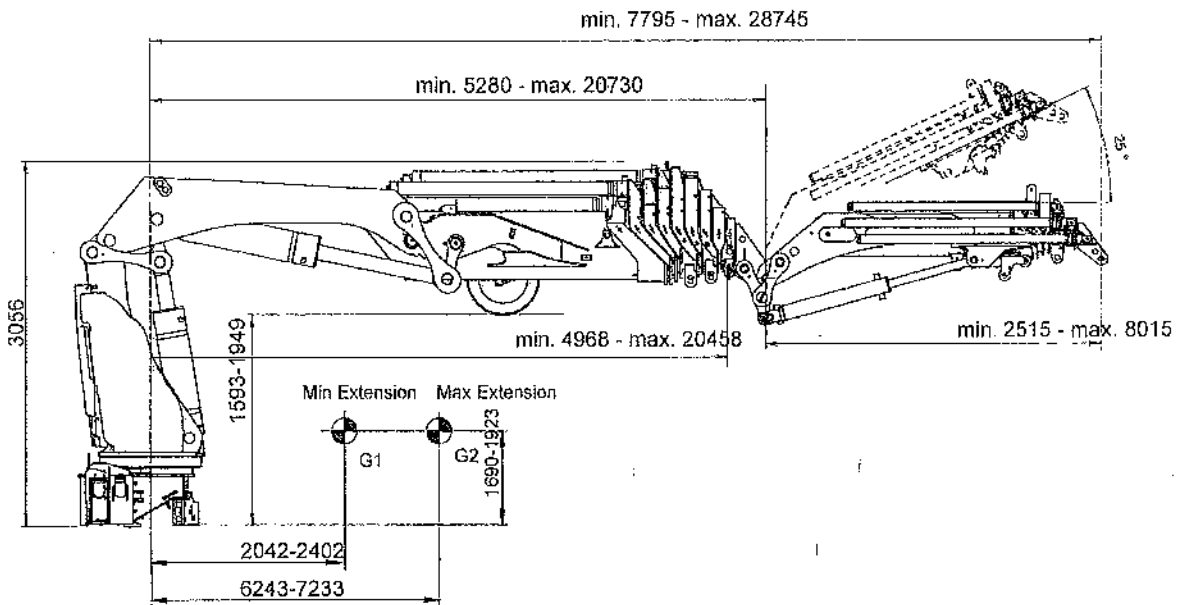
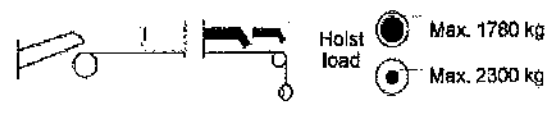
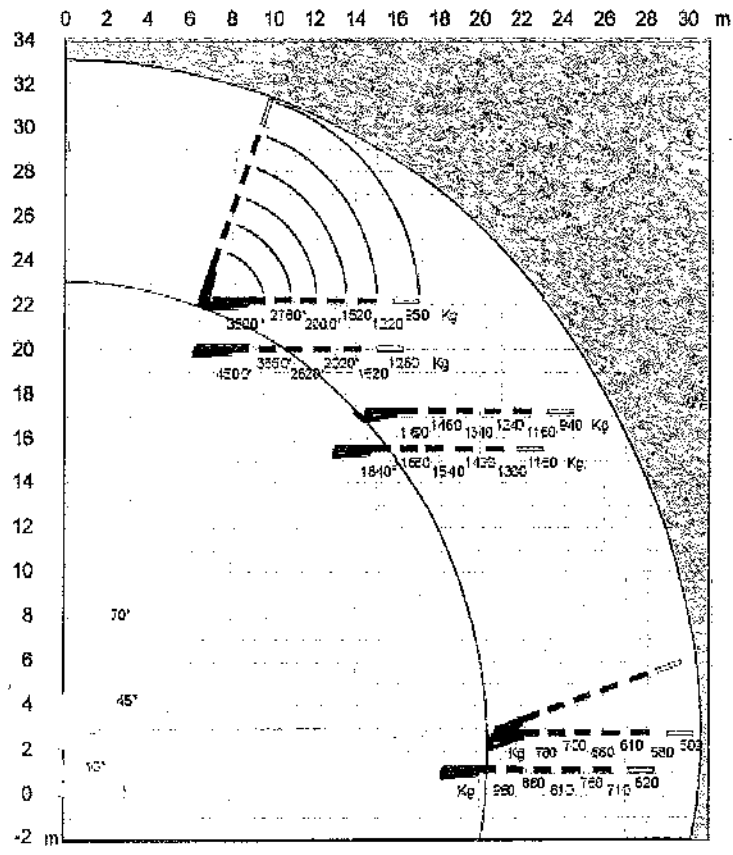
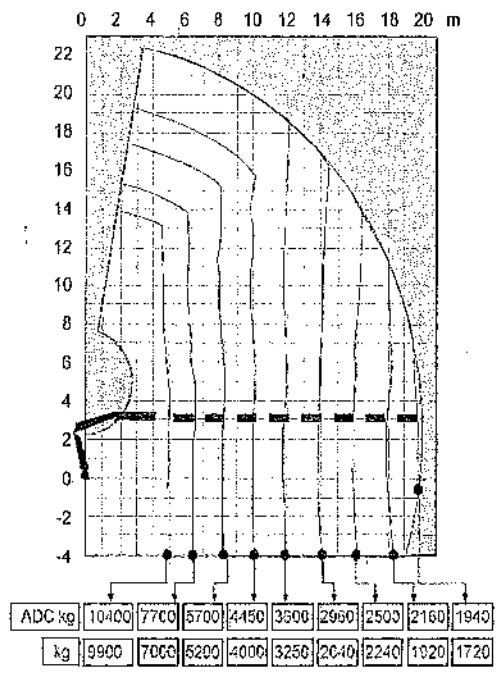
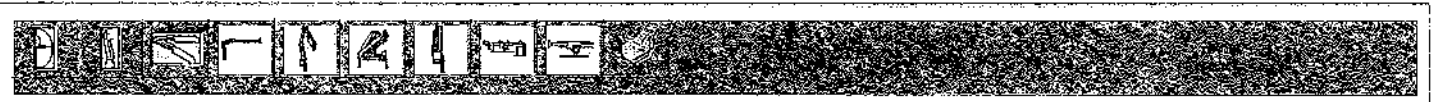


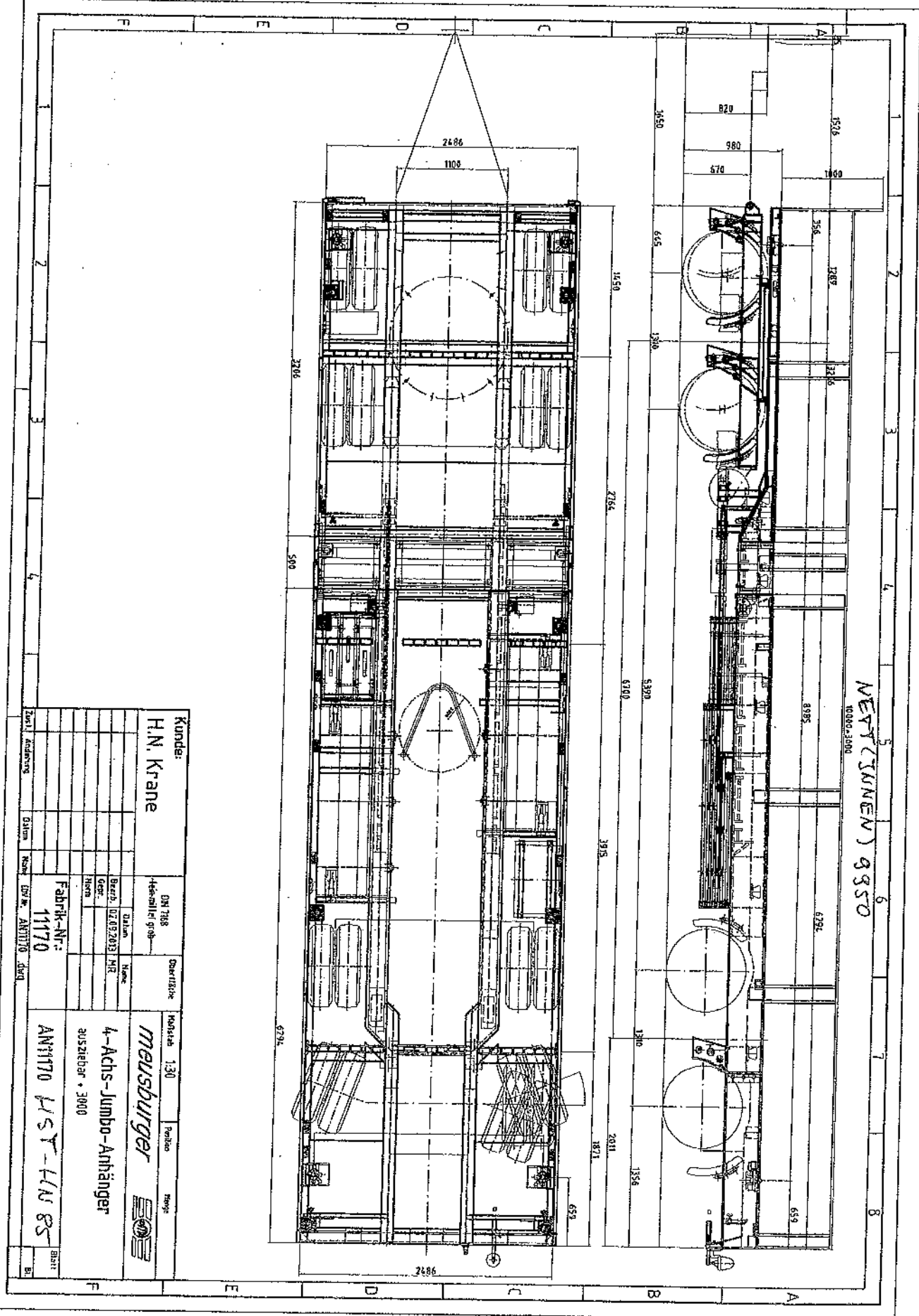


**Lastdiagramm Hiab 622 E-8 HiPro**

Version	HiAB 622 E-8 HiPro		HiAB 622 E-8 HiPro			
	ohne Jib		mit Jib 150X4			
$M_{dyn}$				675 kNm		
Kapazitätsklasse	kNm	473		473		
Kapazitätsklasse	tm	48.2		48.2		
Kapazitätsklasse (ADC)	kNm	513		513		
Kapazitätsklasse (ADC)	tm	52.3		52.3		
Ausladung - Tragkraft, Standard	m-kg	2.1 - 22,000		22.7 - 780		
		5.0 - 10,400		24.1 - 700		
		6.5 - 7,700		25.3 - 660		
		8.3 - 5,700		26.8 - 610		
		10.1 - 4,450		28.2 - 580		
		11.9 - 3,600				
		13.9 - 2,960				
		15.9 - 2,500				
Ausladung - Tragkraft, <b>man.</b> <b>Armverlängerung</b>	m-kg			30.3 - 500		
		Standardausladung, hydraulisch	m	20.1	28.8	
		Ausladung hydr. Teleskopausschieber	m	15.1 m	15.1 m	
		Ausladung man. Armverlängerung	m		30.5	
		<b>Gewicht</b>				
		Kran in Standardausführung ohne Seitenstützen	kg	6,048		7,242
		Hochsitz	kg	0		0
Brieden	kg	78 - 123		78 - 123		
Seitenstützen - Ausrüstung	kg	962 - 1,101		962 - 1,101		







11170 - ver. f.