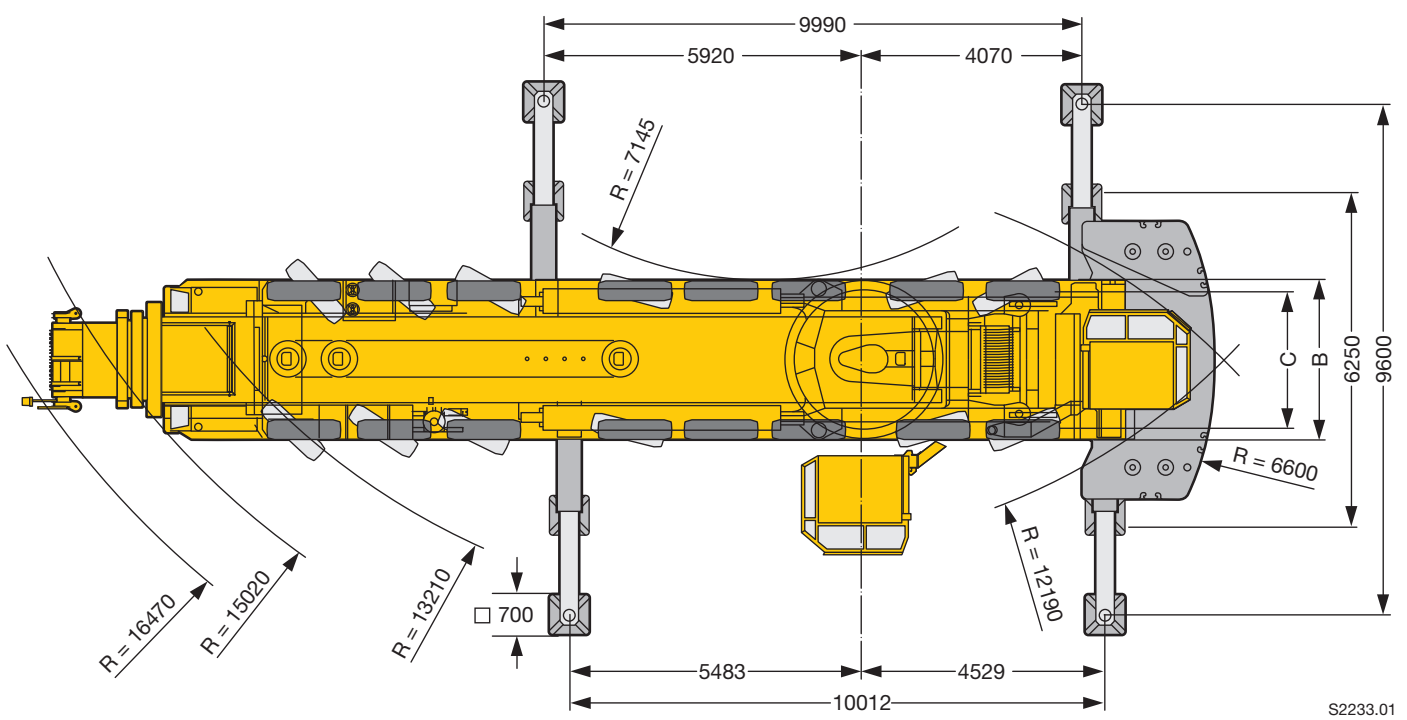
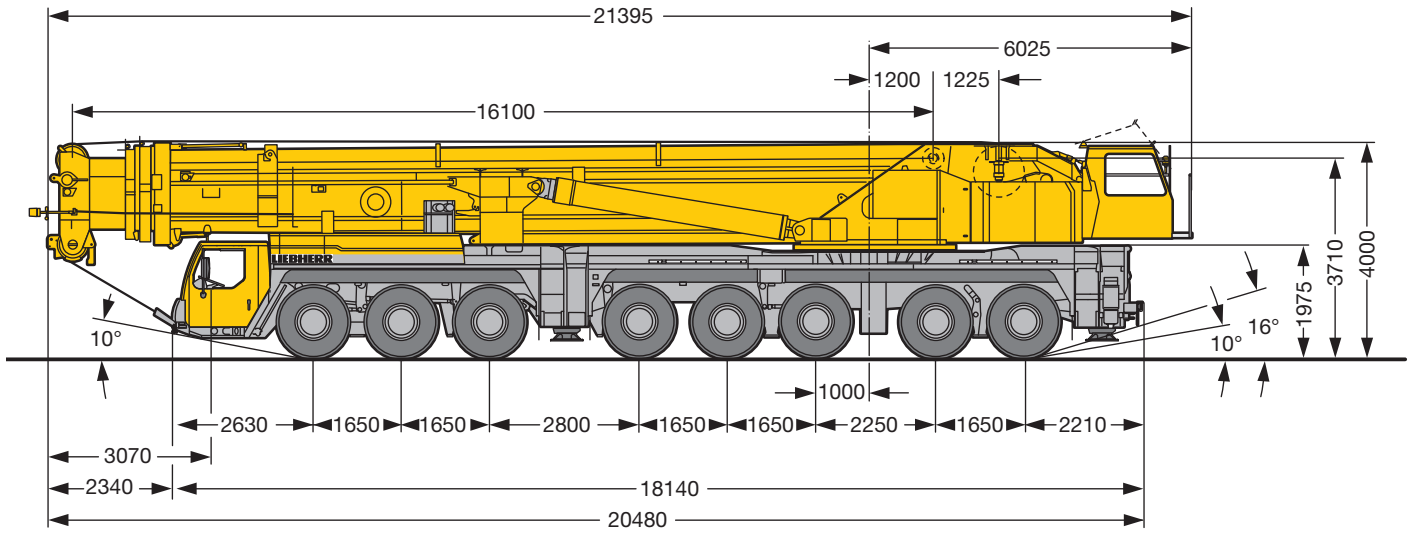



A

**Maße**  
**Dimensions**  
**Encombrement · Dimensioni**  
**Dimensiones · Габариты крана**



S2233.01

Bereifung 385/95 R 25 (14.00 R 25) · Tyres 385/95 R 25 (14.00 R 25) · Pneumatiques 385/95 R 25 (14.00 R 25) · Pneumatici: 385/95 R 25 (14.00 R 25)  
 Neumáticos: 385/95 R 25 (14.00 R 25) · Шины: 385/95 R 25 (14.00 R 25)

	Maße · Dimensions · Encombrement · Dimensioni · Dimensiones · Размеры mm	
	B	C
385/95 R 25 (14.00 R 25)	3000	2612
445/95 R 25 (16.00 R 25)	3000	2552
525/80 R 25 (20.5 R 25)	3230	2702

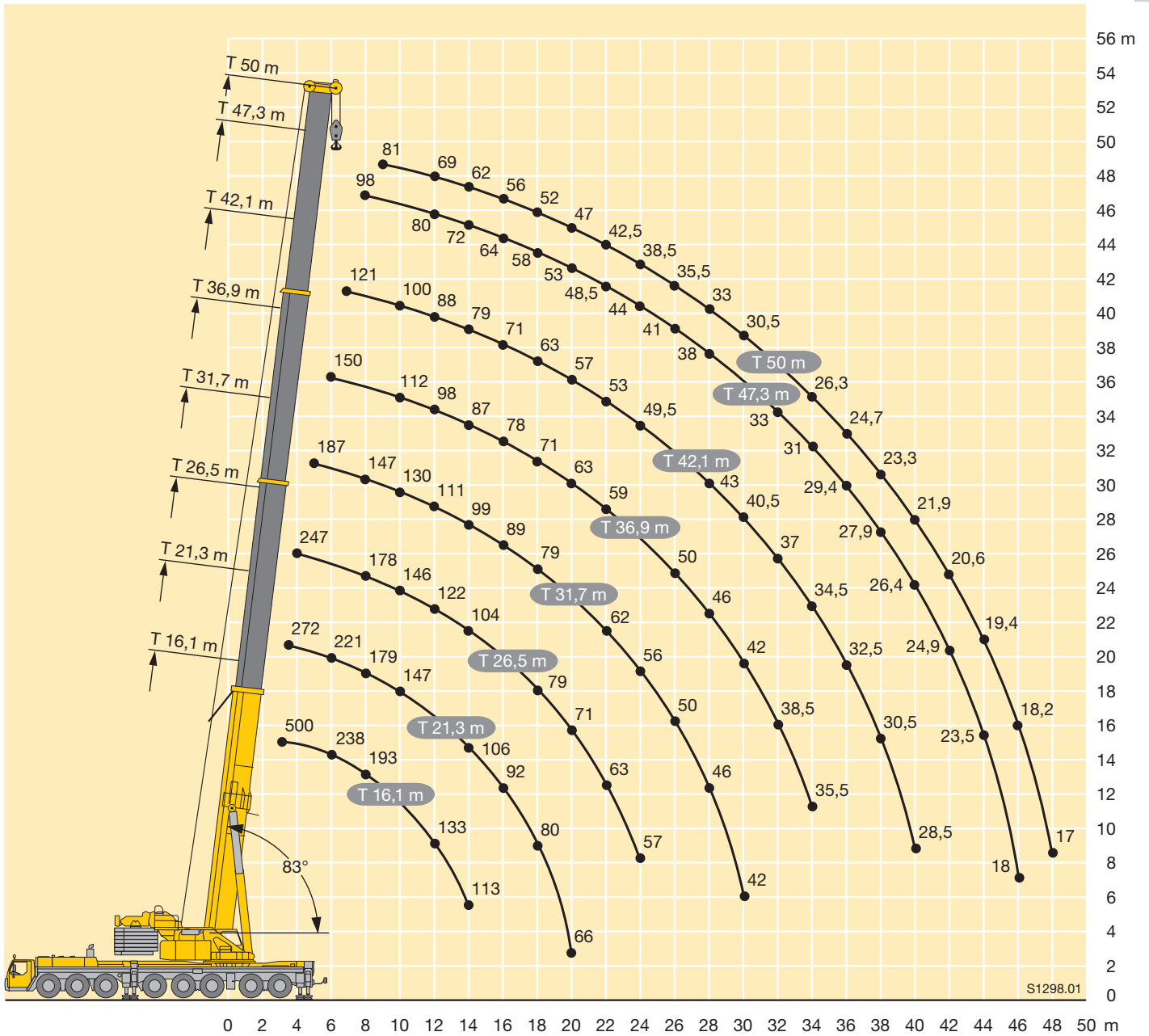
**Hubhöhen**  
**Lifting heights**

Hauteurs de levage · Altezze di sollevamento  
Alturas de elevación · Высота подъема



T

B



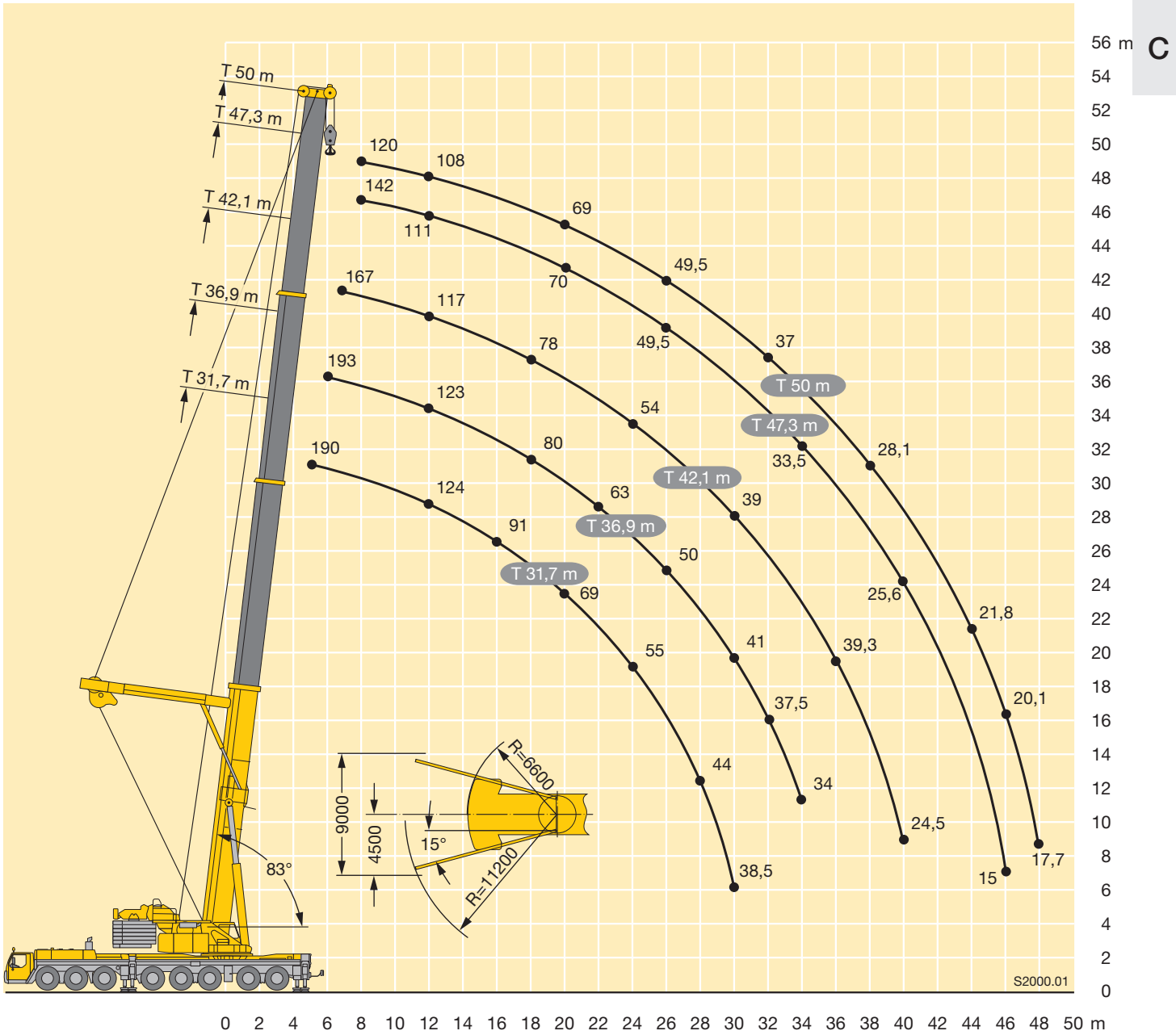
S1298.01

**Hubhöhen**  
**Lifting heights**

Hauteurs de levage · Altezze di sollevamento  
Alturas de elevación · Высота подъема



**TY3**

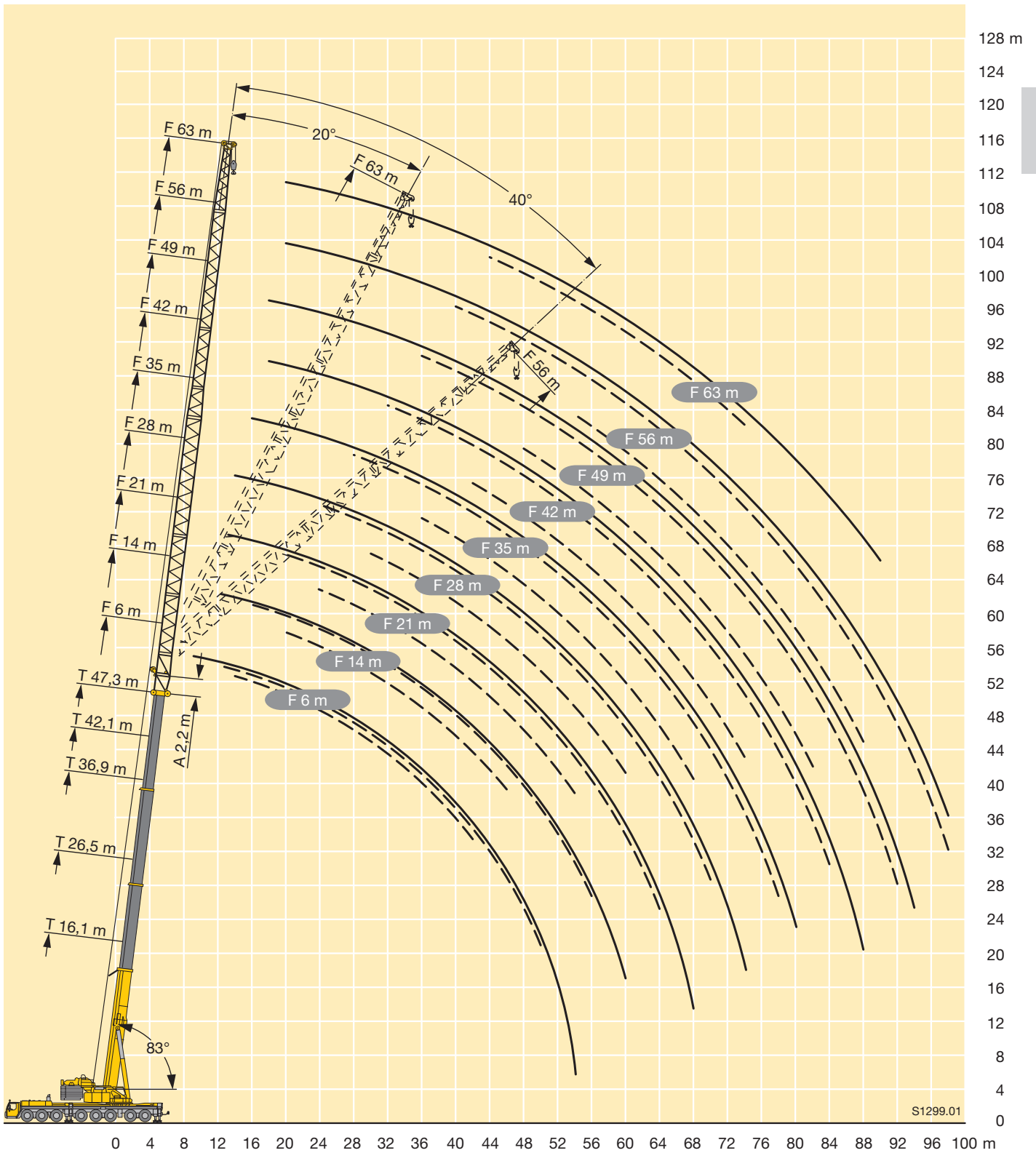


**Hubhöhen**  
**Lifting heights**

Hauteurs de levage · Altezze di sollevamento  
Alturas de elevación · Высота подъема



**TF**

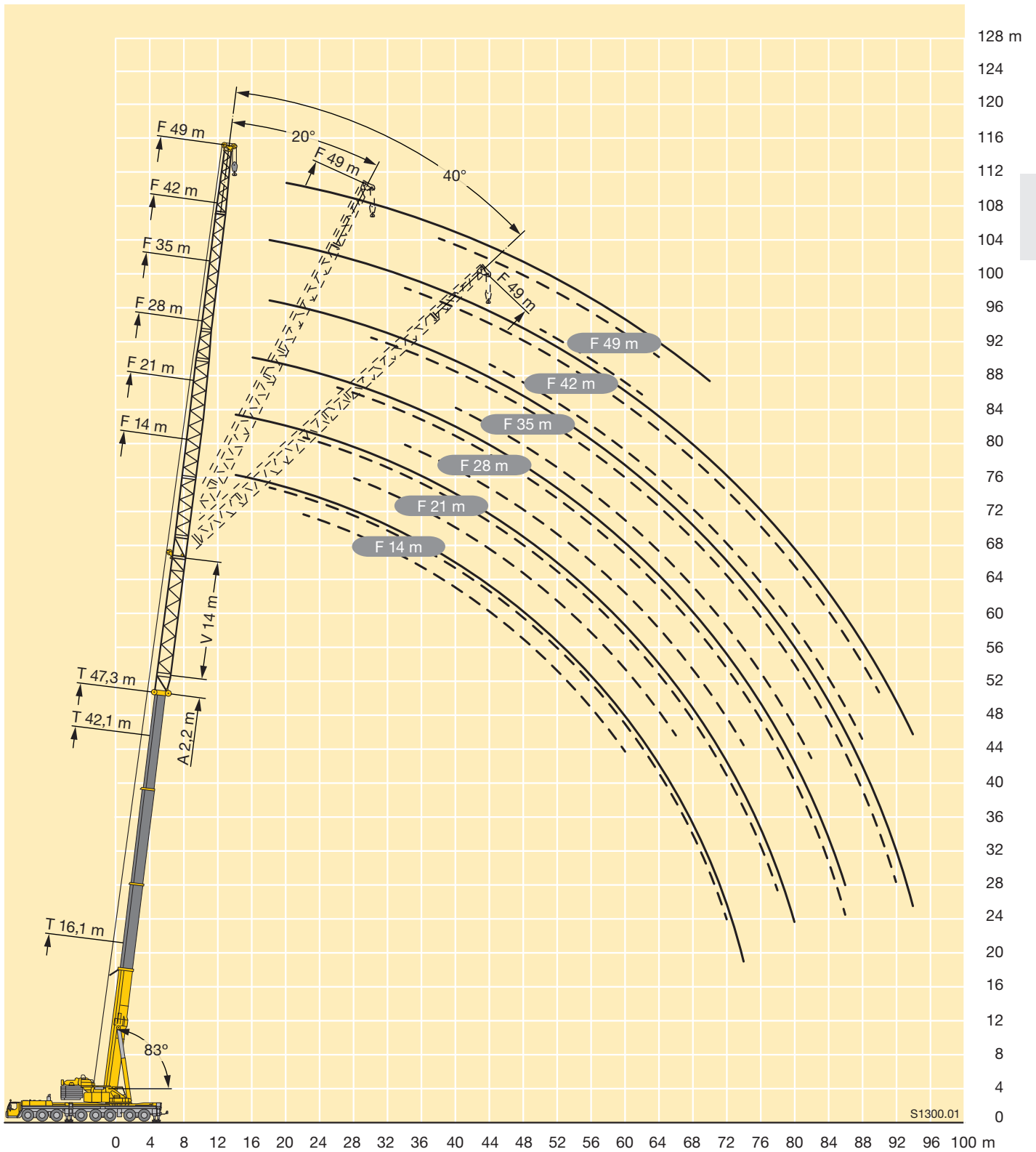


**Hubhöhen**  
**Lifting heights**

Hauteurs de levage · Altezze di sollevamento  
Alturas de elevación · Высота подъема



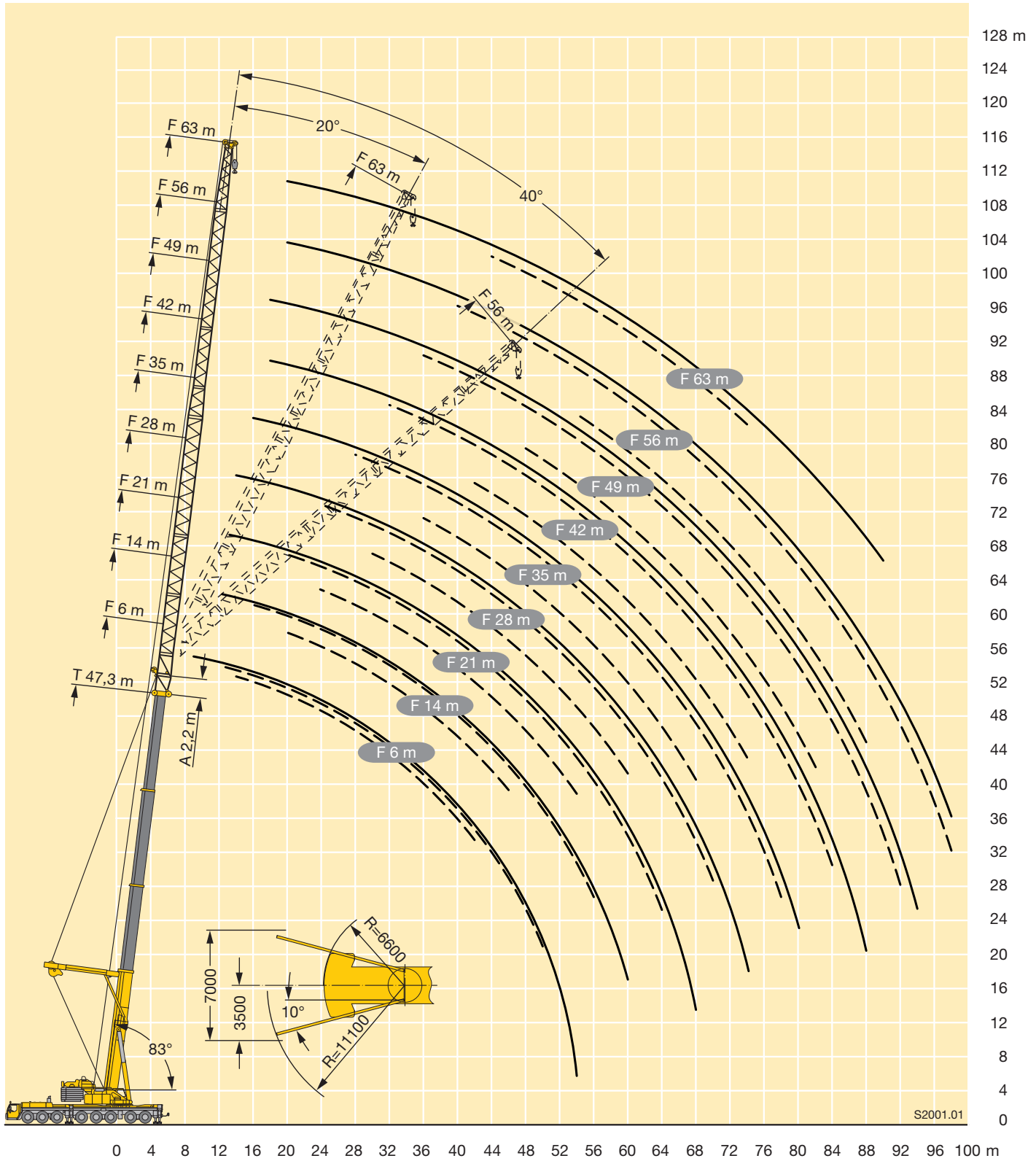
**TVF**



**E**

**Hubhöhen**  
**Lifting heights**

Hauteurs de levage · Altezze di sollevamento  
Alturas de elevación · Высота подъема



S2001.01

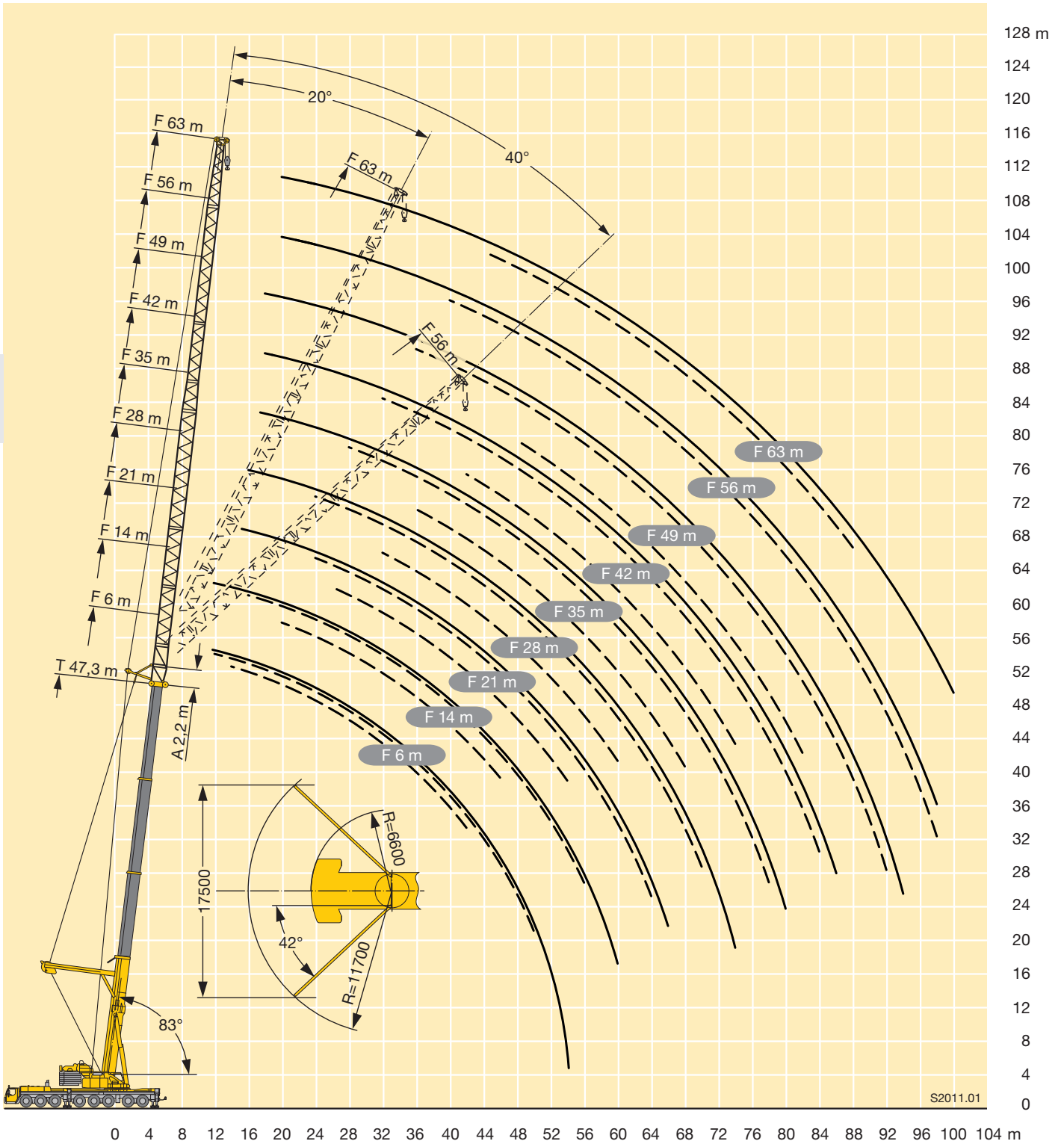
**Hubhöhen**  
**Lifting heights**

Hauteurs de levage · Altezze di sollevamento  
Alturas de elevación · Высота подъема



**TY3EF**

G

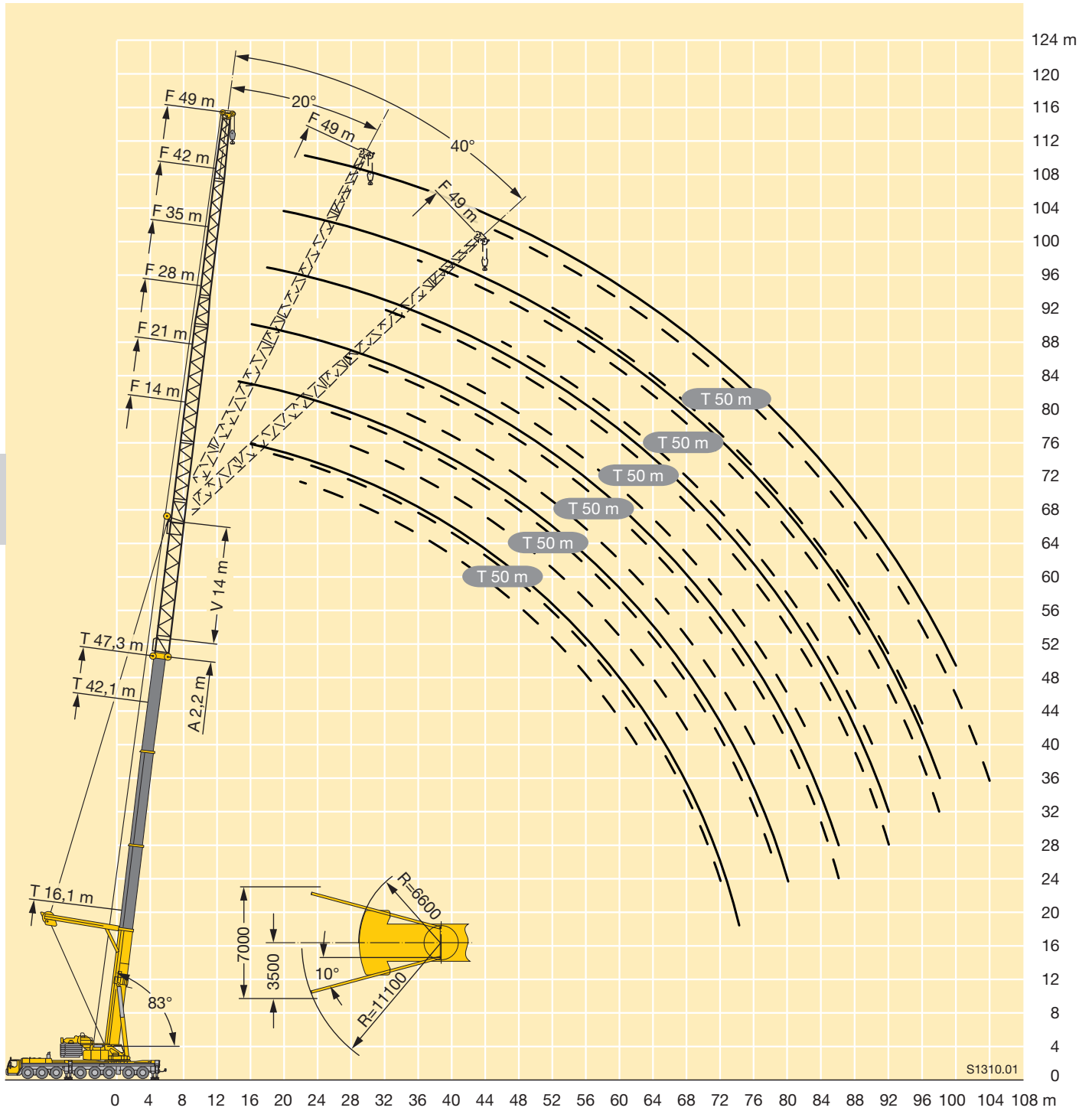


**Hubhöhen**  
**Lifting heights**

Hauteurs de levage · Altezze di sollevamento  
Alturas de elevación · Высота подъема



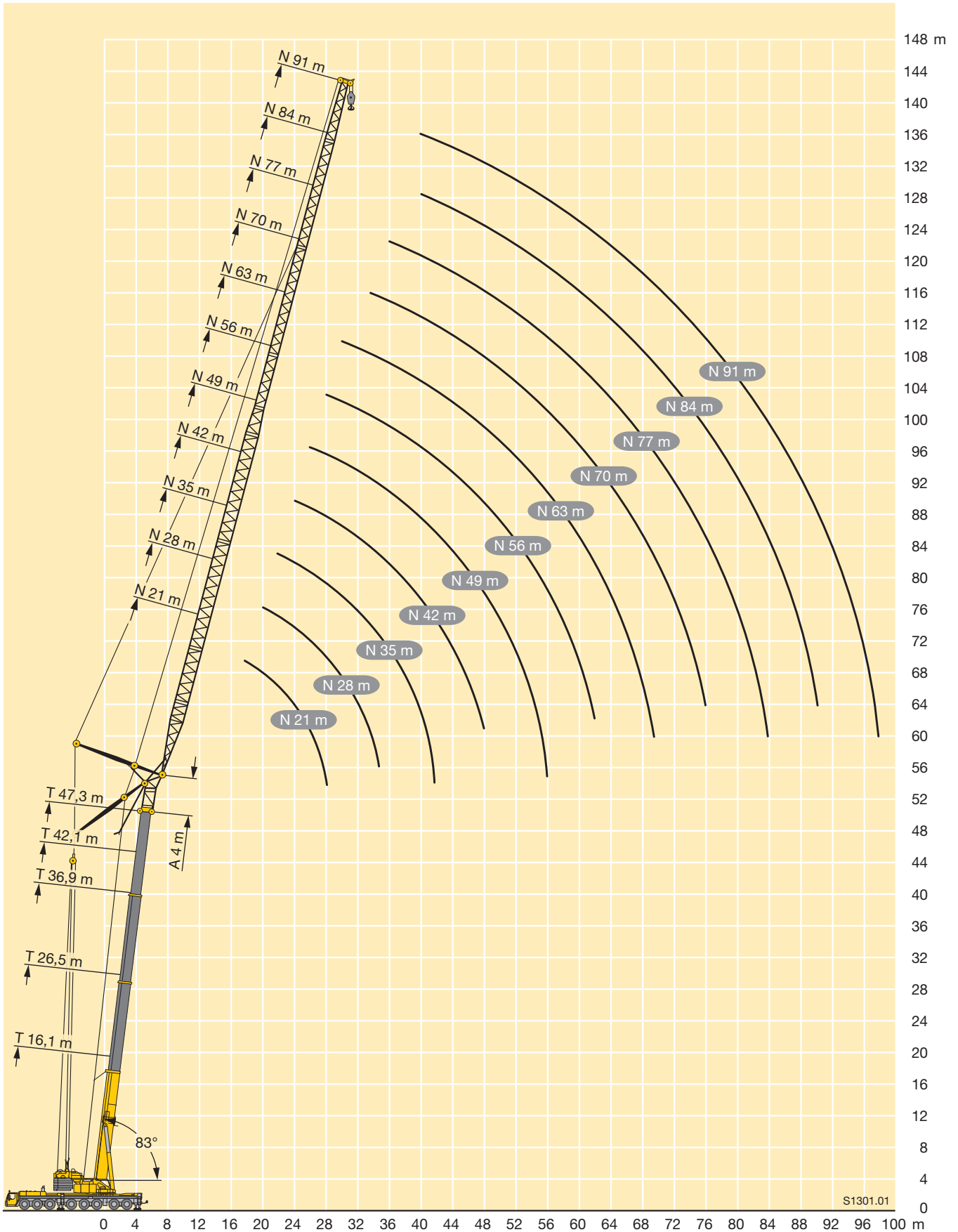
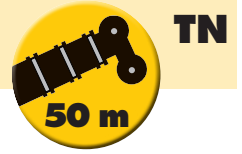
**TVY3F**





**Hubhöhen**  
**Lifting heights**

Hauteurs de levage · Altezze di sollevamento  
Alturas de elevación · Высота подъема



Hubhöhen

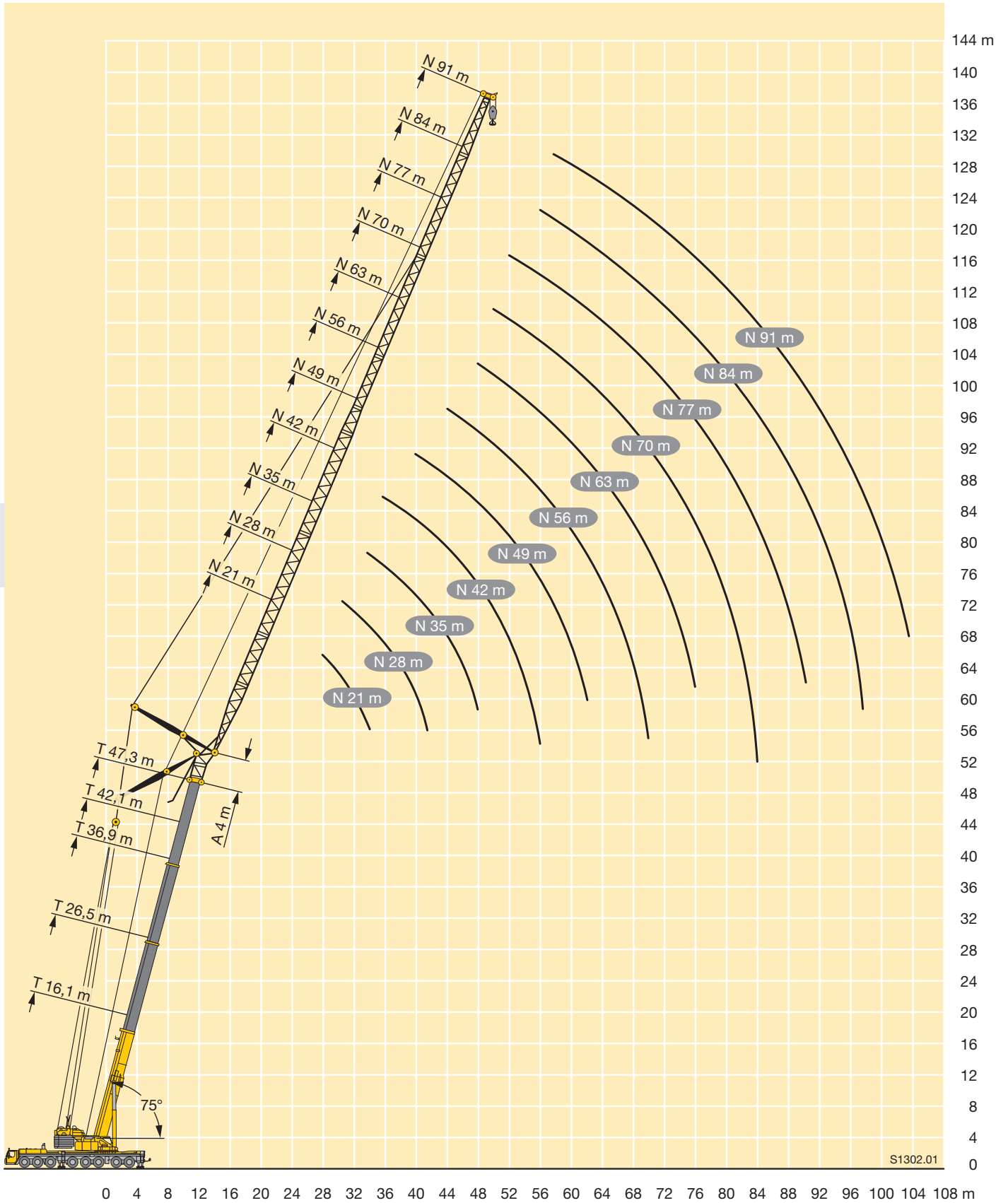
Lifting heights

Hauteurs de levage · Altezze di sollevamento

Alturas de elevación · Высота подъема



TN



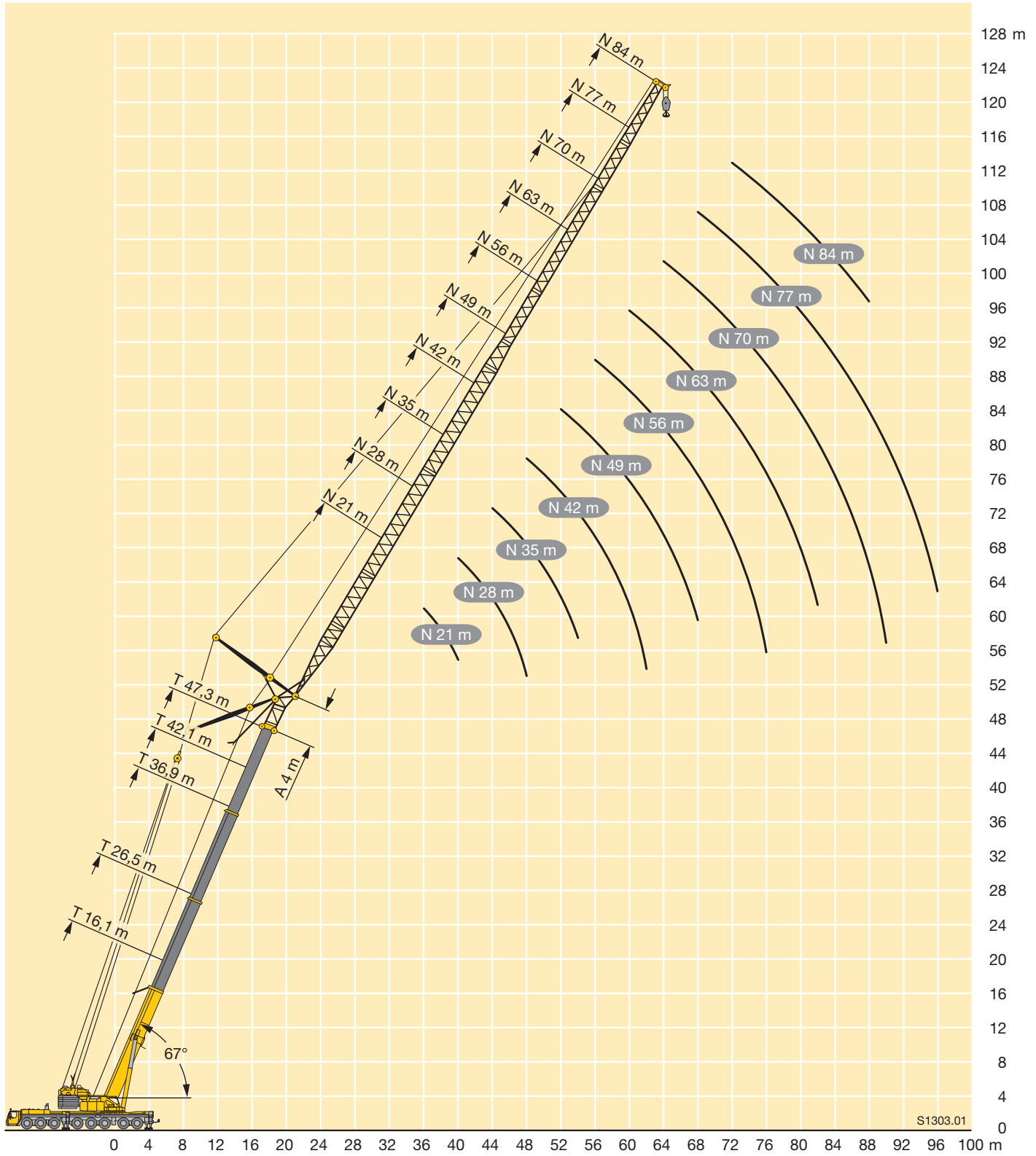
S1302.01

**Hubhöhen**  
**Lifting heights**

**Hauteurs de levage · Altezze di sollevamento**  
**Alturas de elevación · Высота подъема**



**TN**



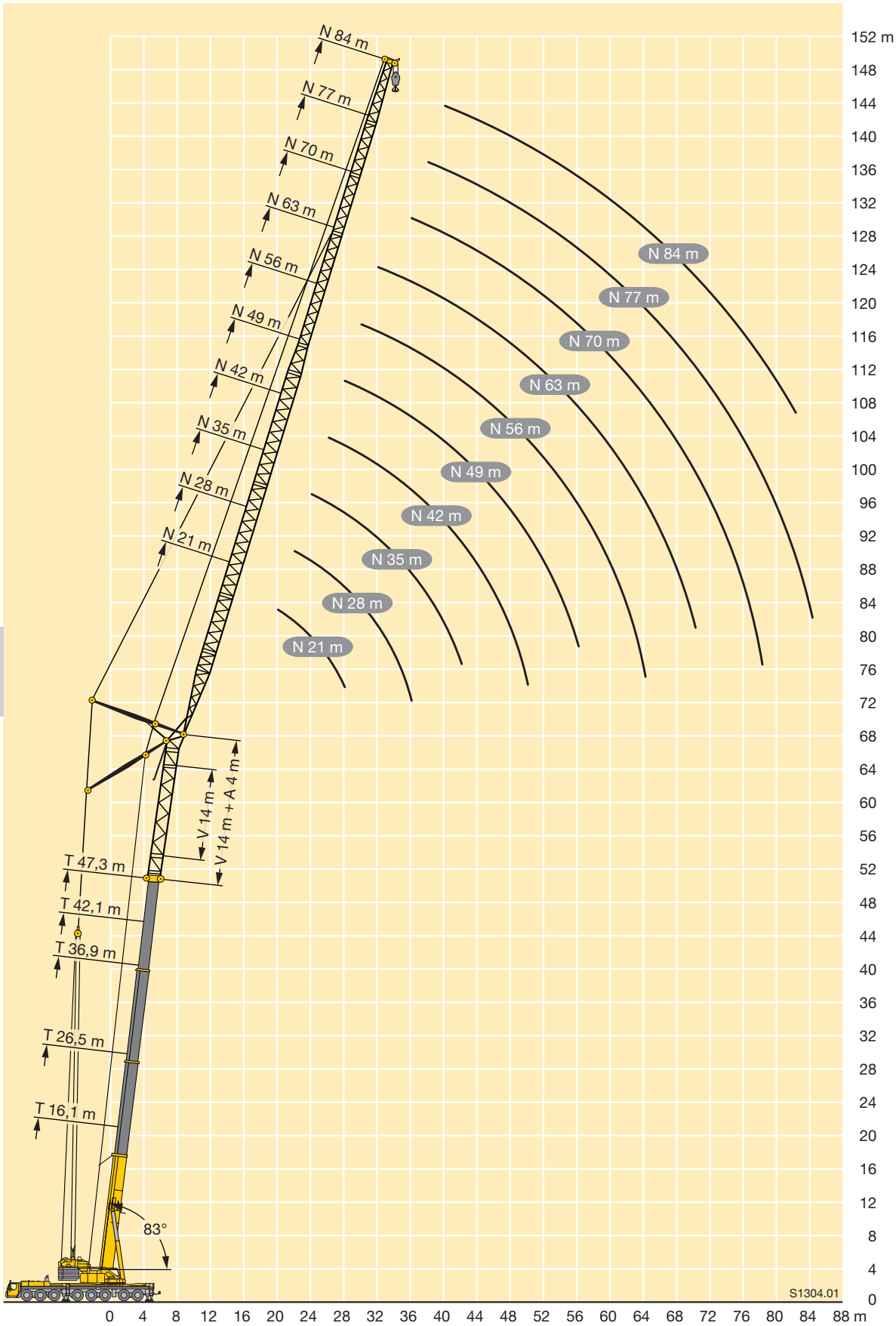
S1303.01

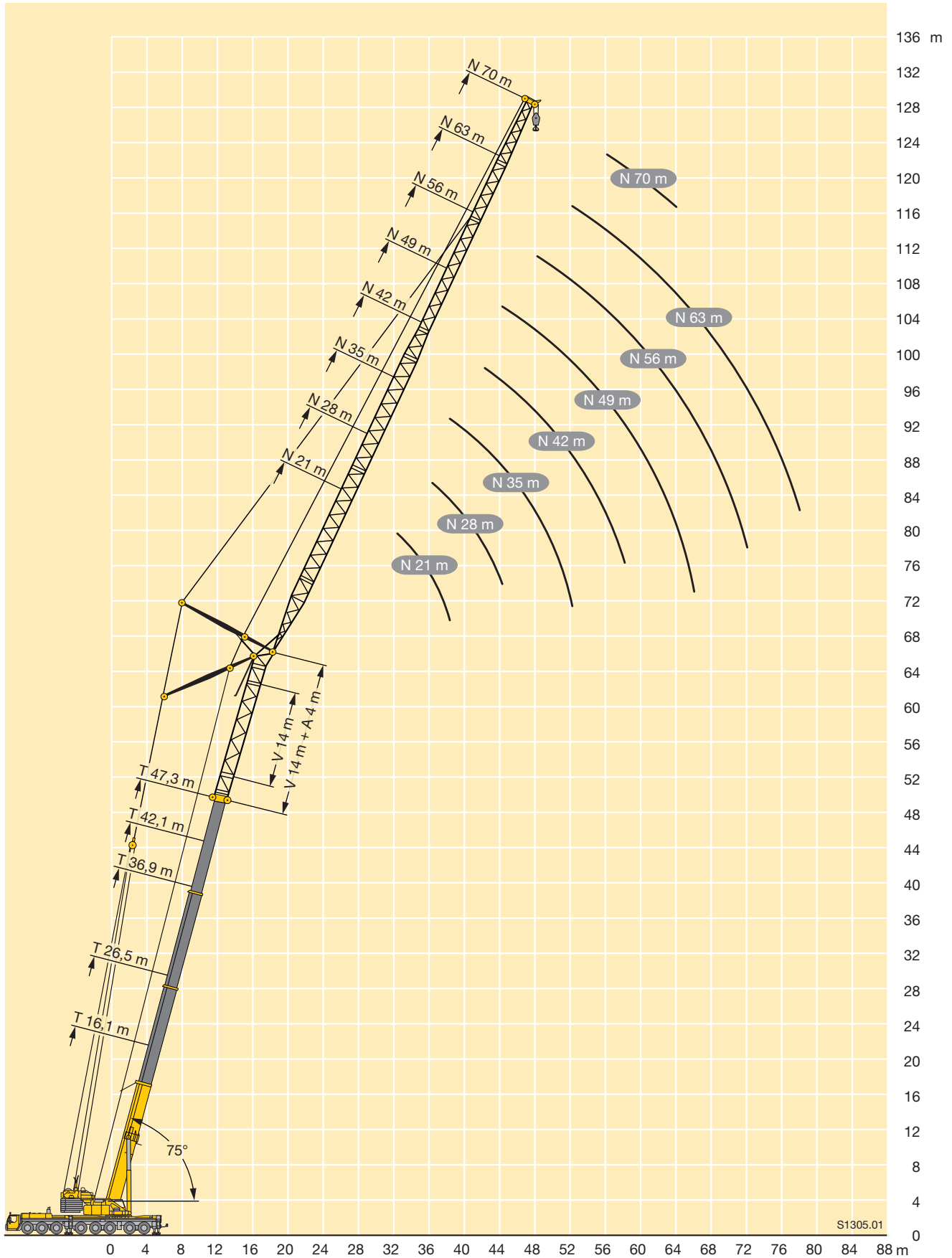
**Hubhöhen**  
**Lifting heights**

Hauteurs de levage · Altezze di sollevamento  
Alturas de elevación · Высота подъема

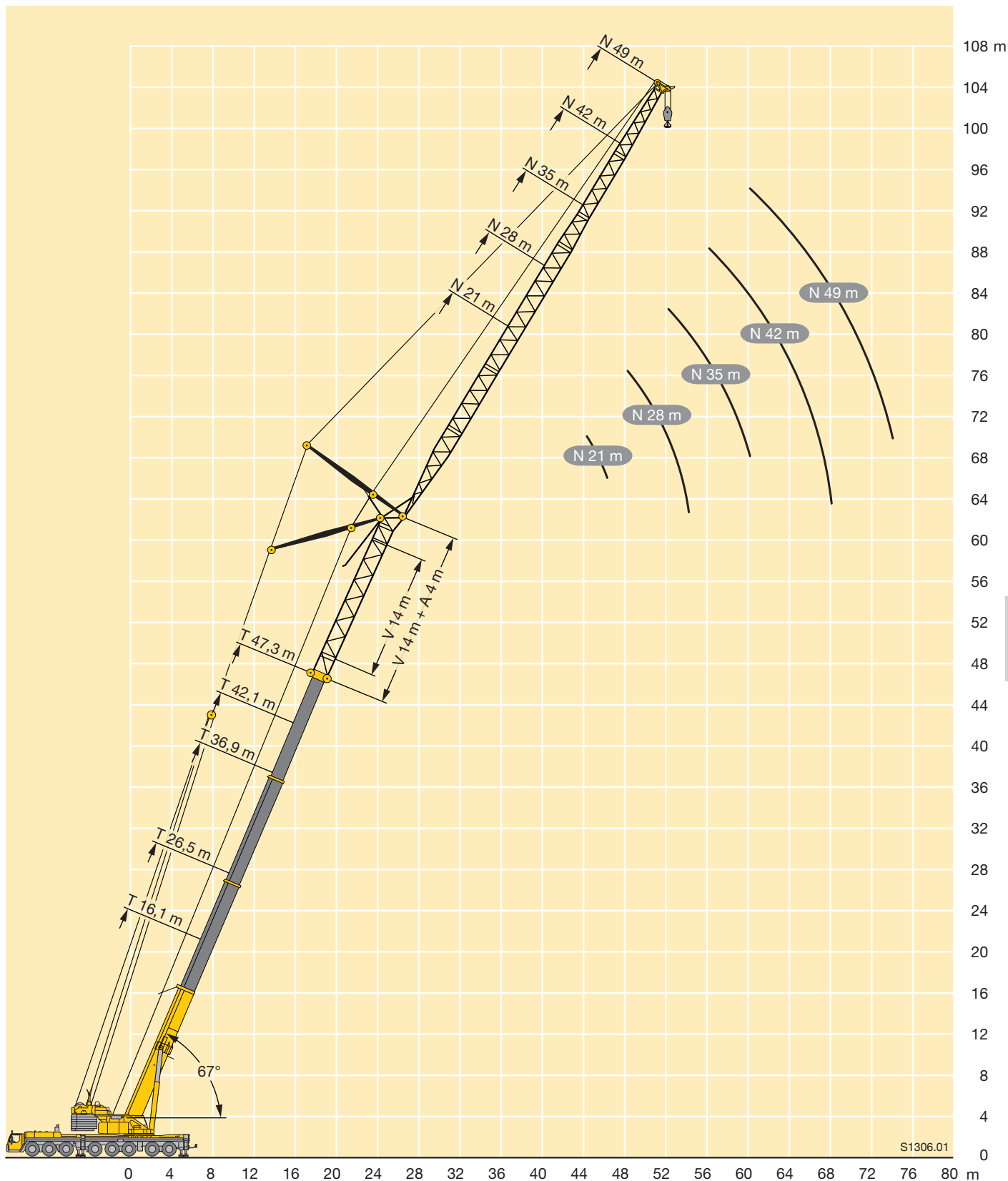


**TVN**





S1305.01

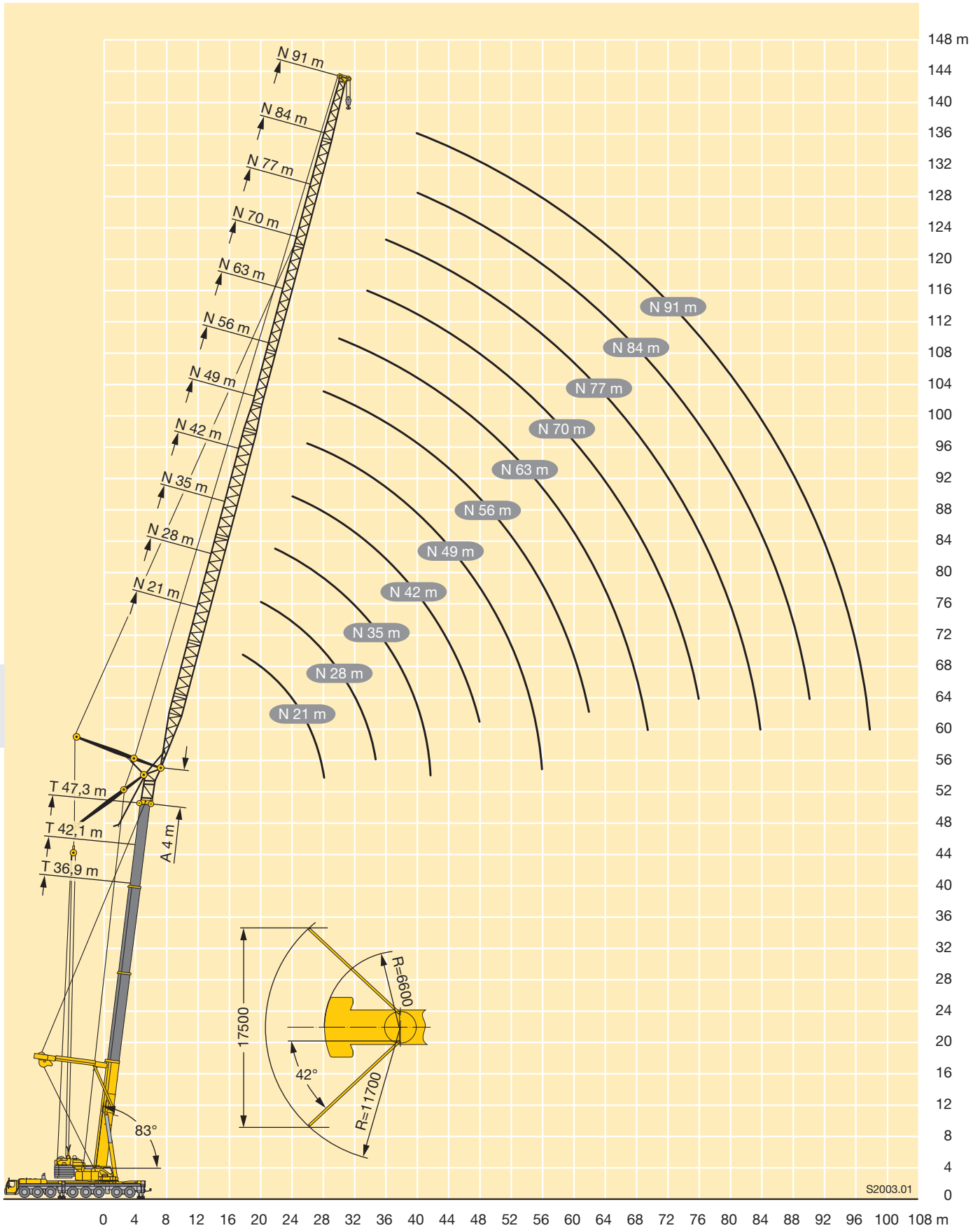


**Hubhöhen**  
**Lifting heights**

Hauteurs de levage · Altezze di sollevamento  
Alturas de elevación · Высота подъема



**TY3N**



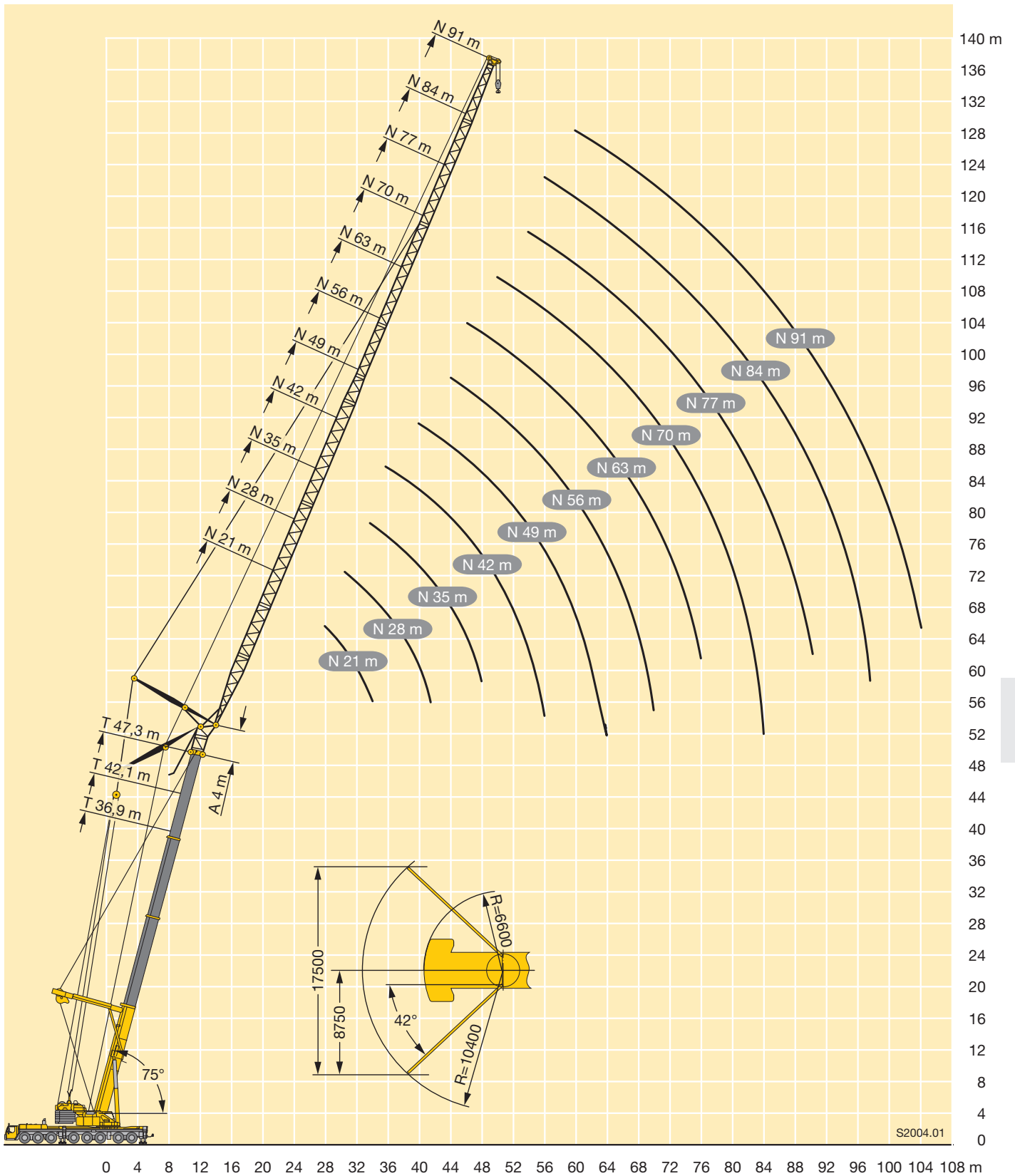
K

**Hubhöhen**  
**Lifting heights**

Hauteurs de levage · Altezze di sollevamento  
Alturas de elevación · Высота подъема



**TY3N**



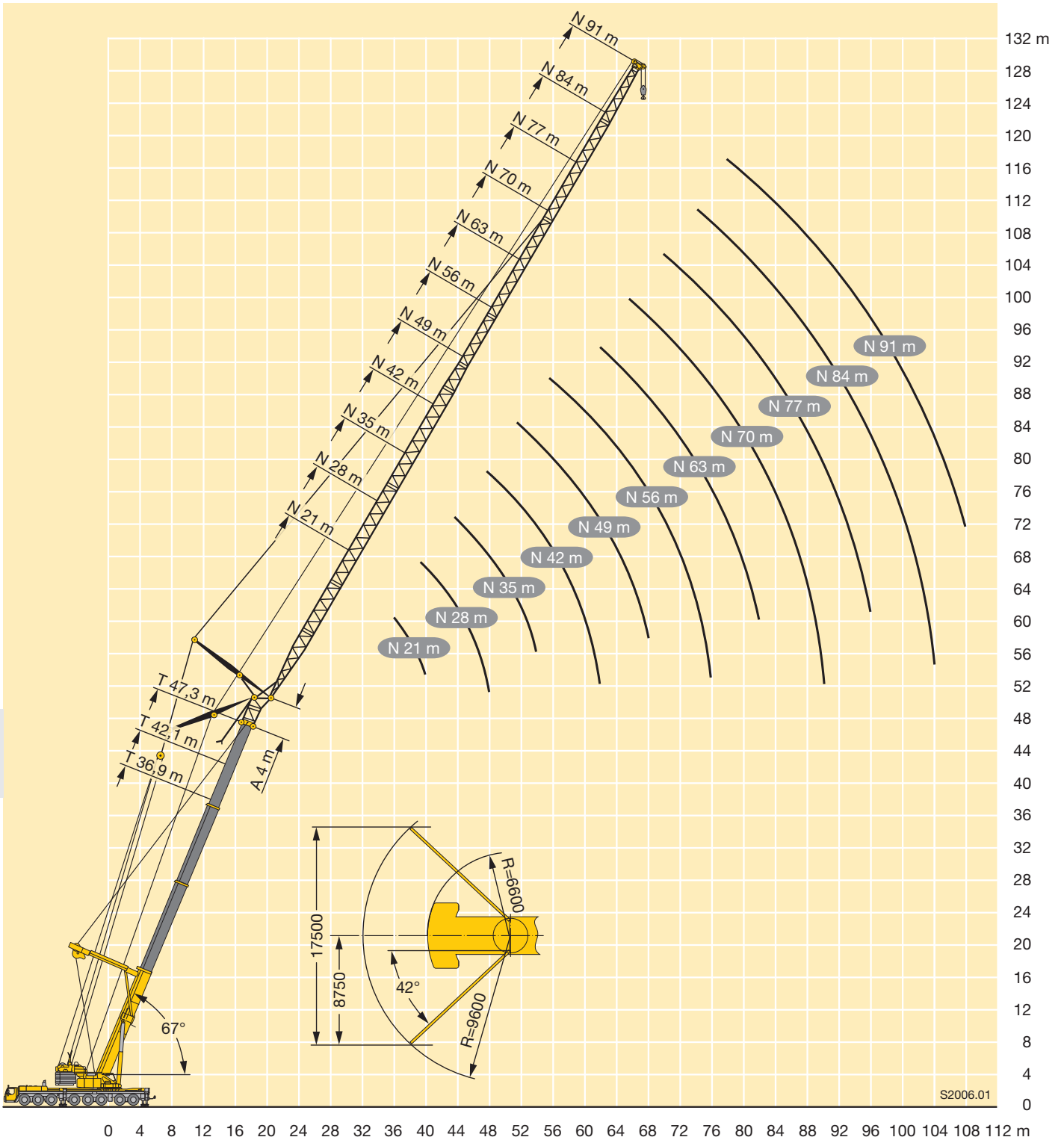


**Hubhöhen**  
**Lifting heights**

**Hauteurs de levage · Altezze di sollevamento**  
**Alturas de elevación · Высота подъема**



**TY3N**



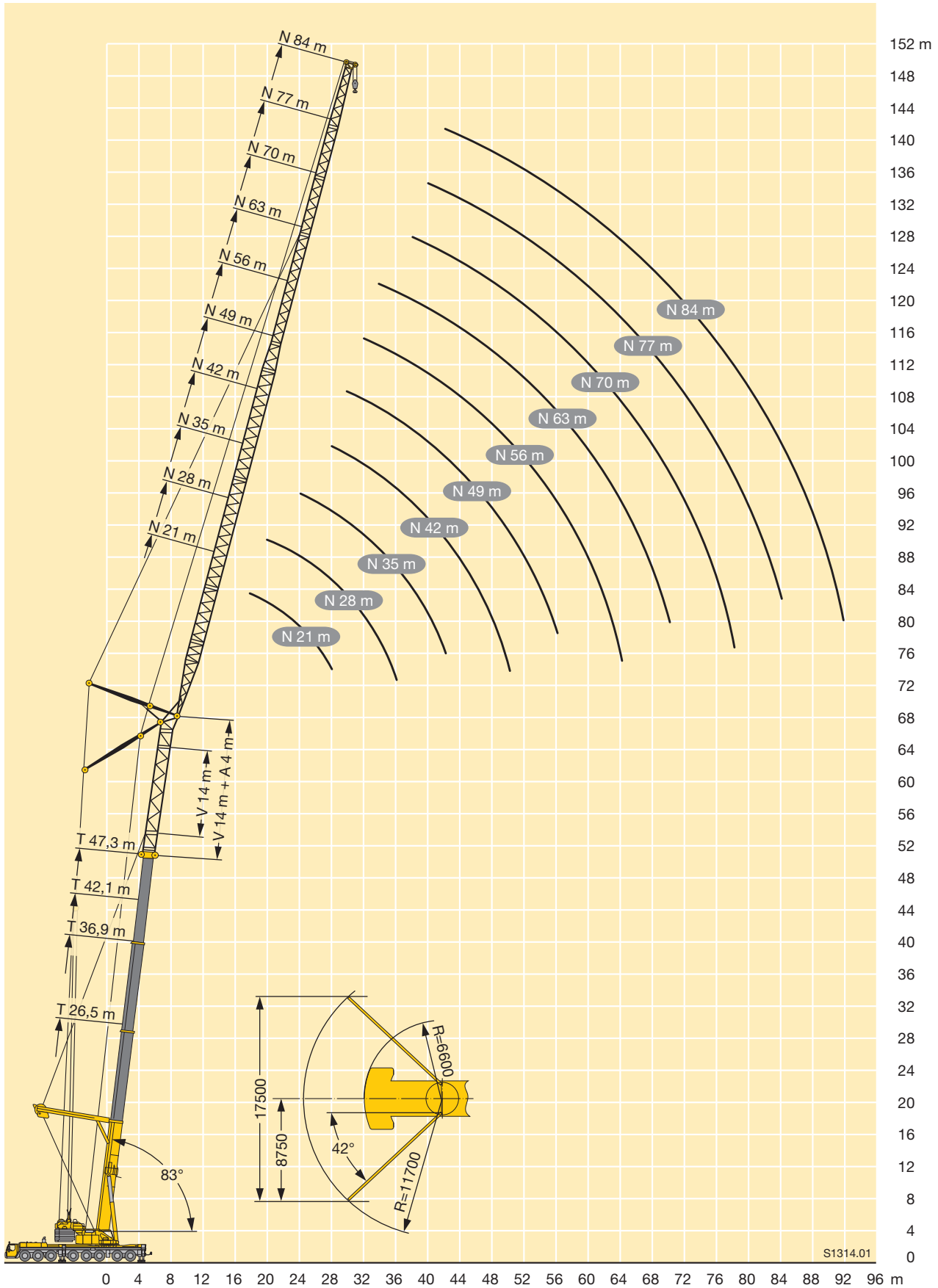
**Hubhöhen**  
**Lifting heights**

Hauteurs de levage · Altezze di sollevamento  
Alturas de elevación · Высота подъема



**TVY3N**

**50 m**



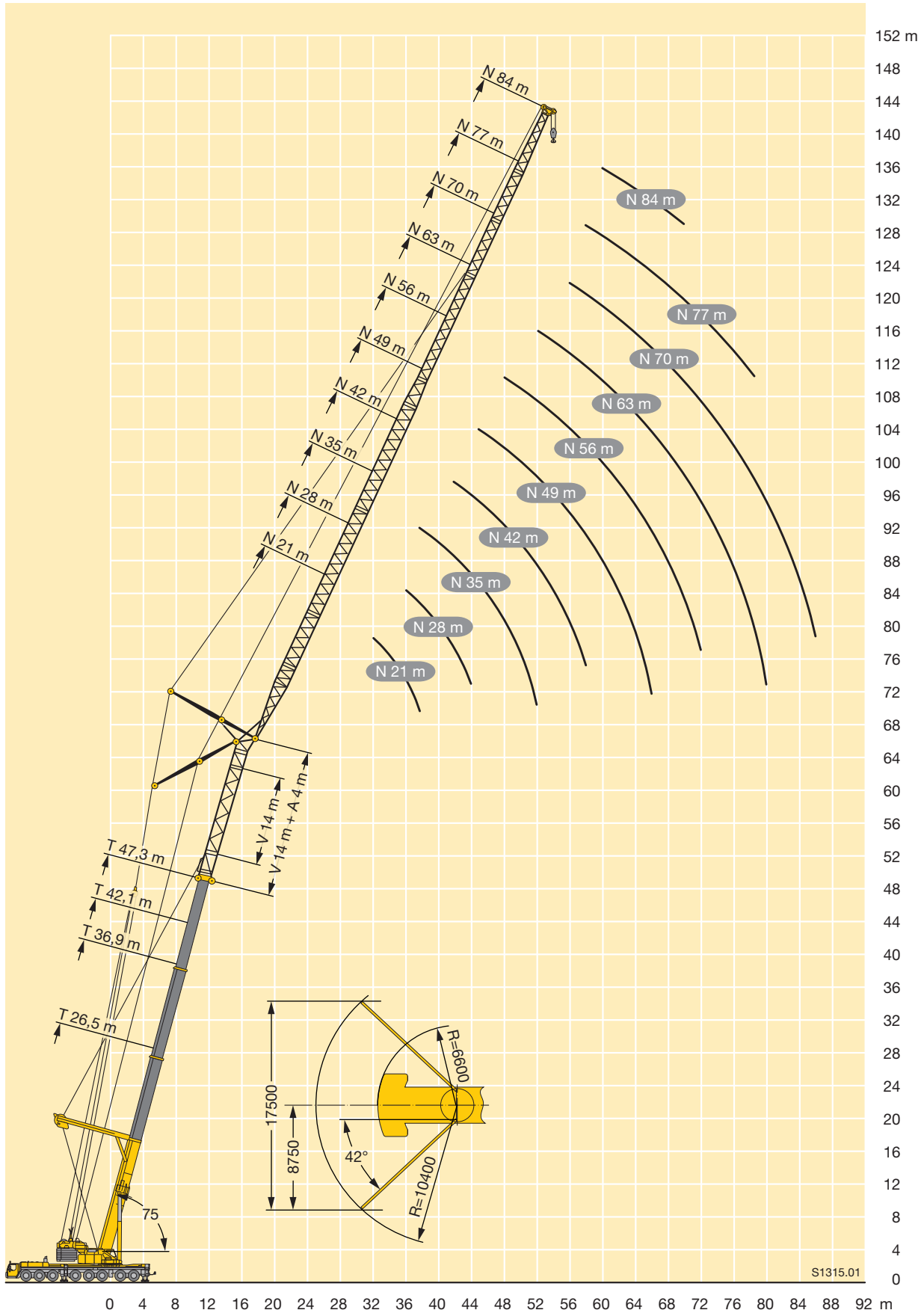
L

**Hubhöhen**  
**Lifting heights**

Hauteurs de levage · Altezze di sollevamento  
Alturas de elevación · Высота подъема



**TVY3N**



S1315.01

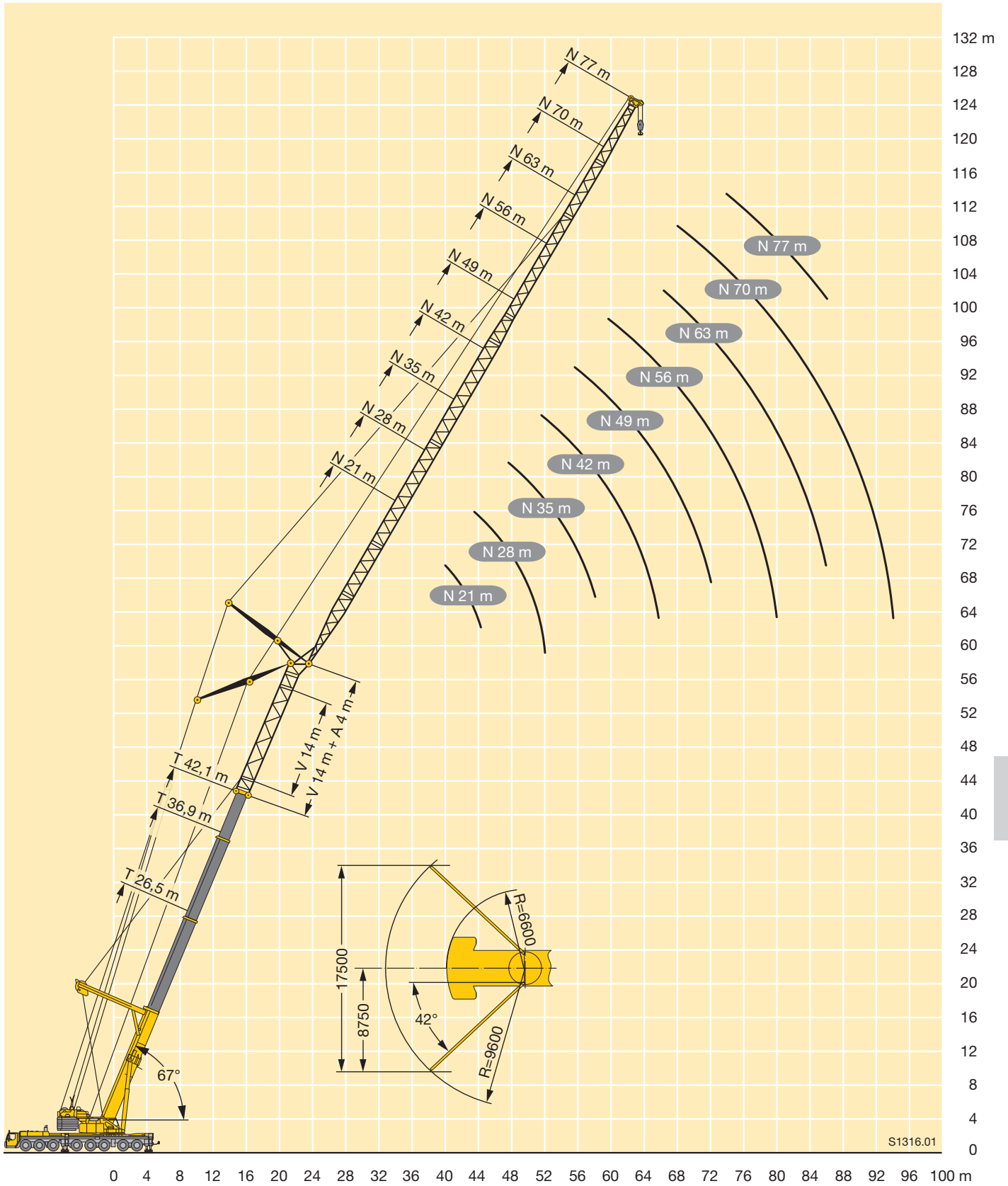
**Hubhöhen**  
**Lifting heights**

Hauteurs de levage · Altezze di sollevamento  
Alturas de elevación · Высота подъема



**TVY3N**

**50 m**



S1316.01

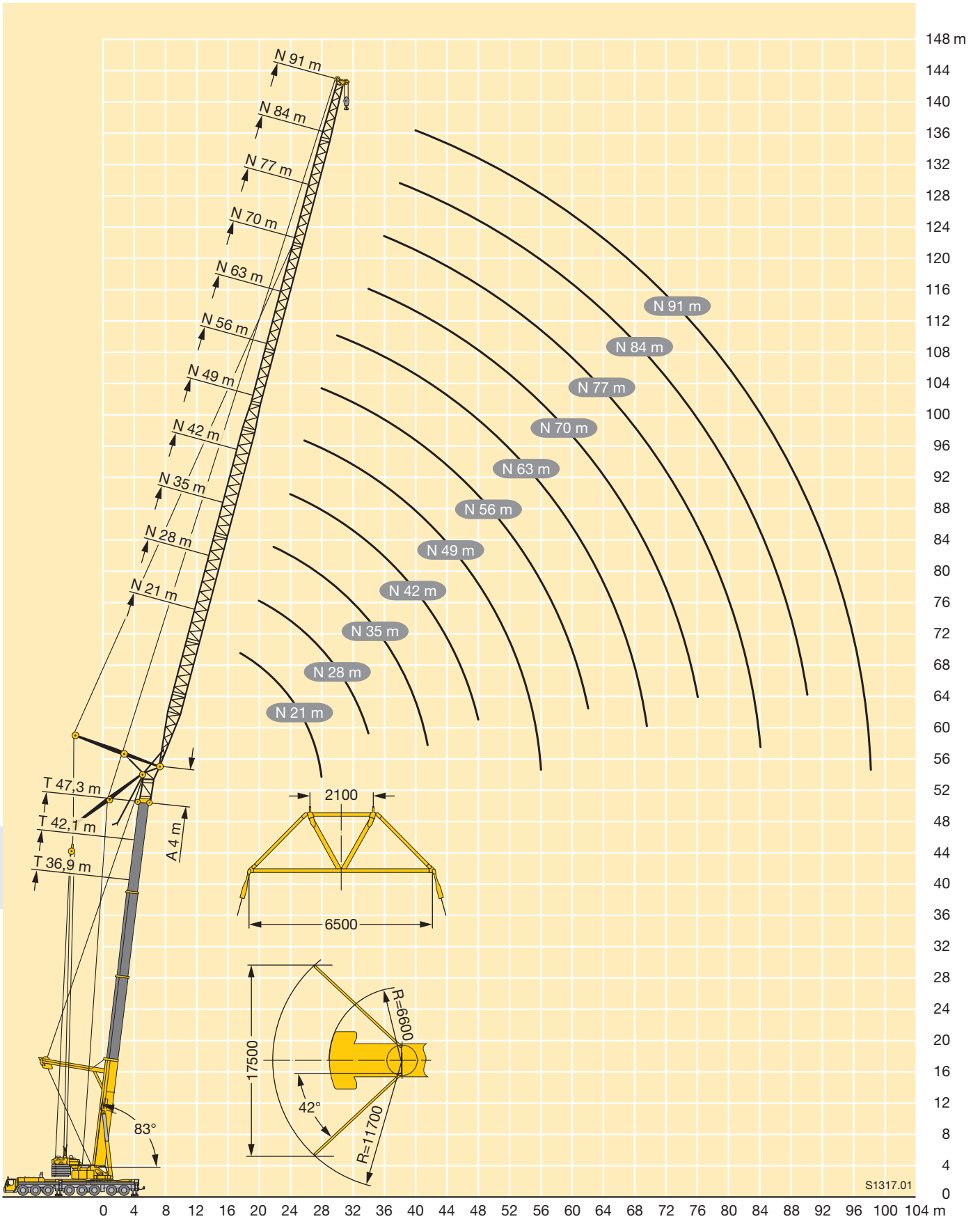
L

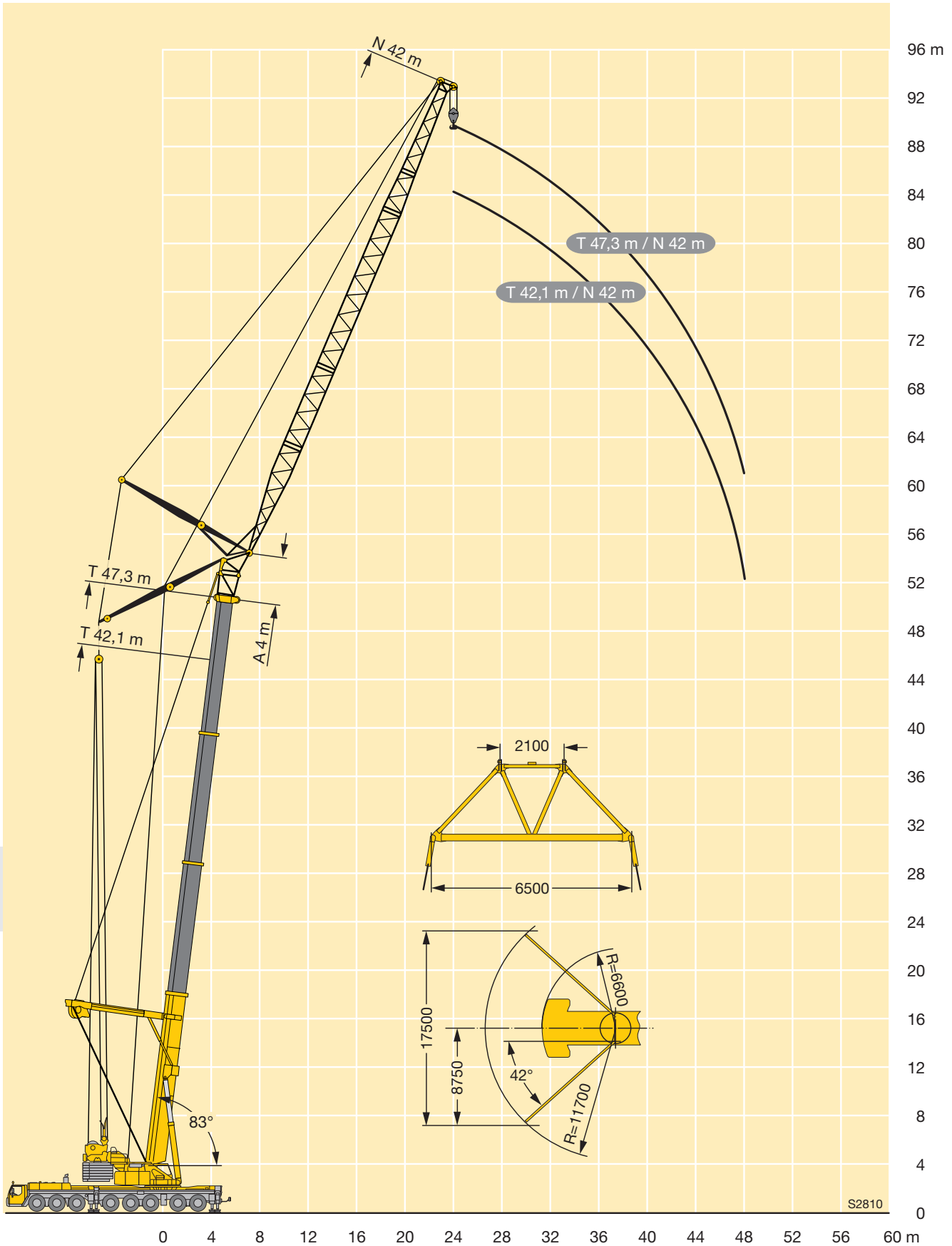
**Hubhöhen**  
**Lifting heights**

Hauteurs de levage · Altezze di sollevamento  
Alturas de elevación · Высота подъема



**TY3SN**





M

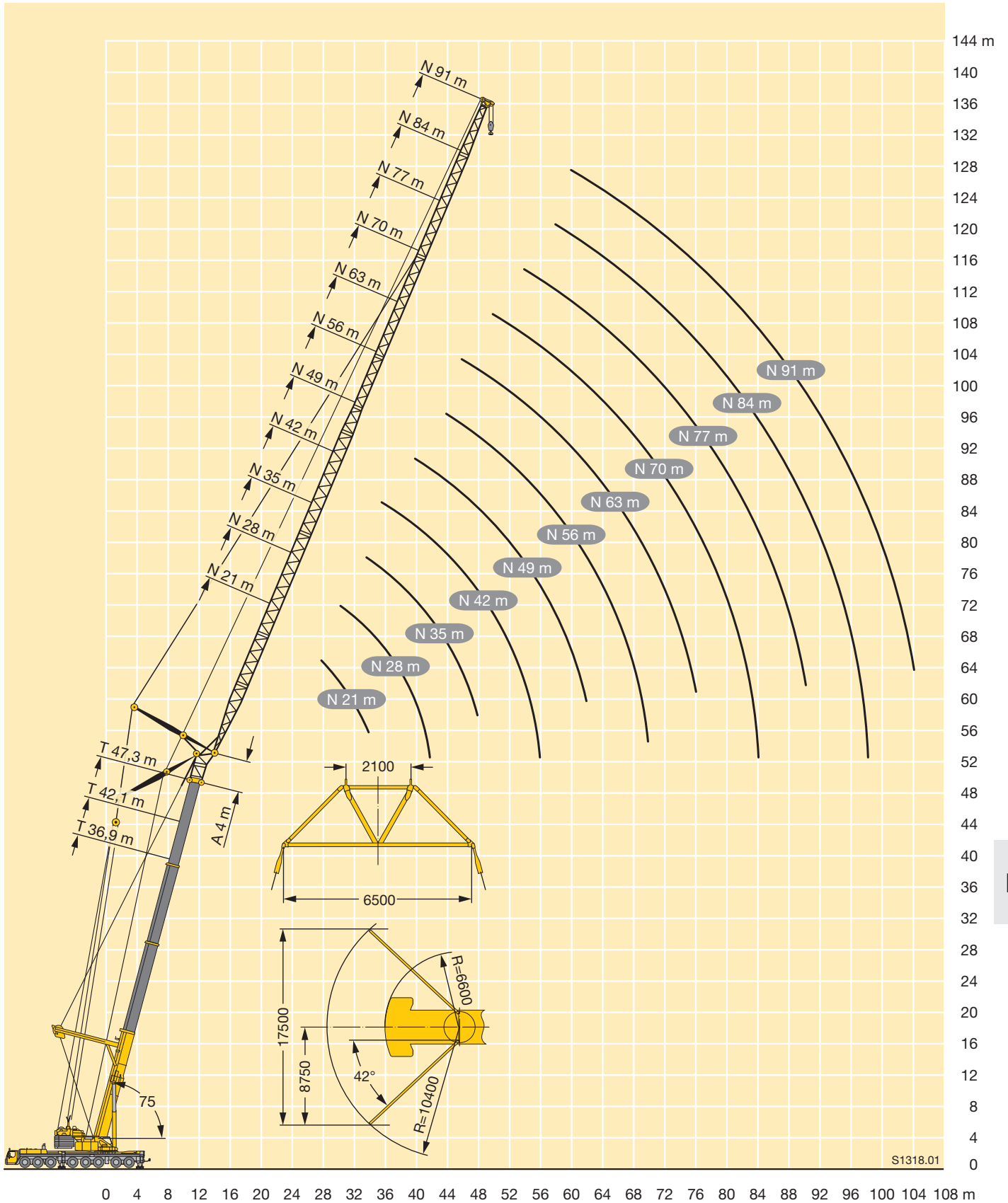
**Hubhöhen**  
**Lifting heights**

Hauteurs de levage · Altezze di sollevamento  
Alturas de elevación · Высота подъема

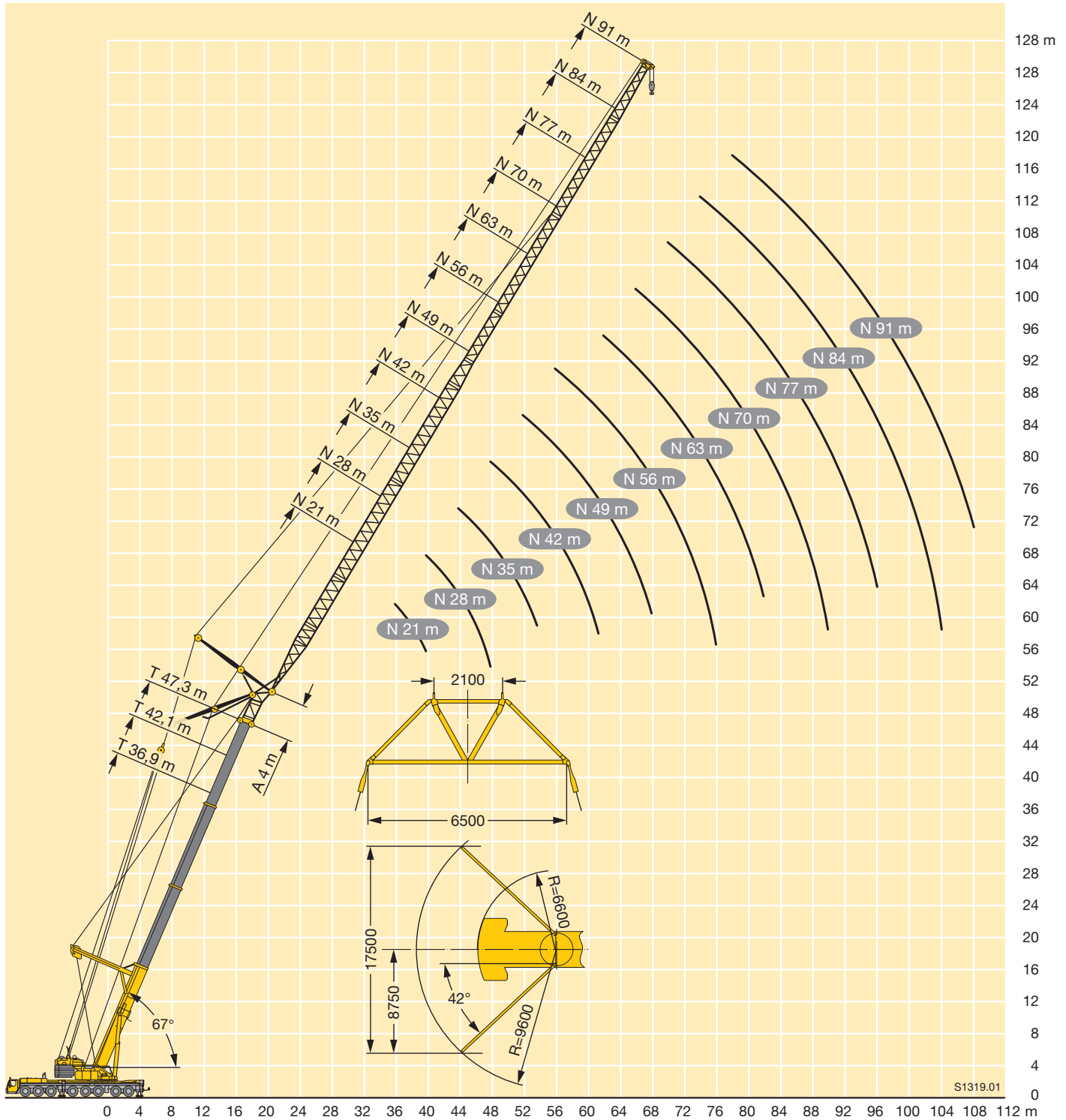


**TY3SN**

**50 m**



**M**



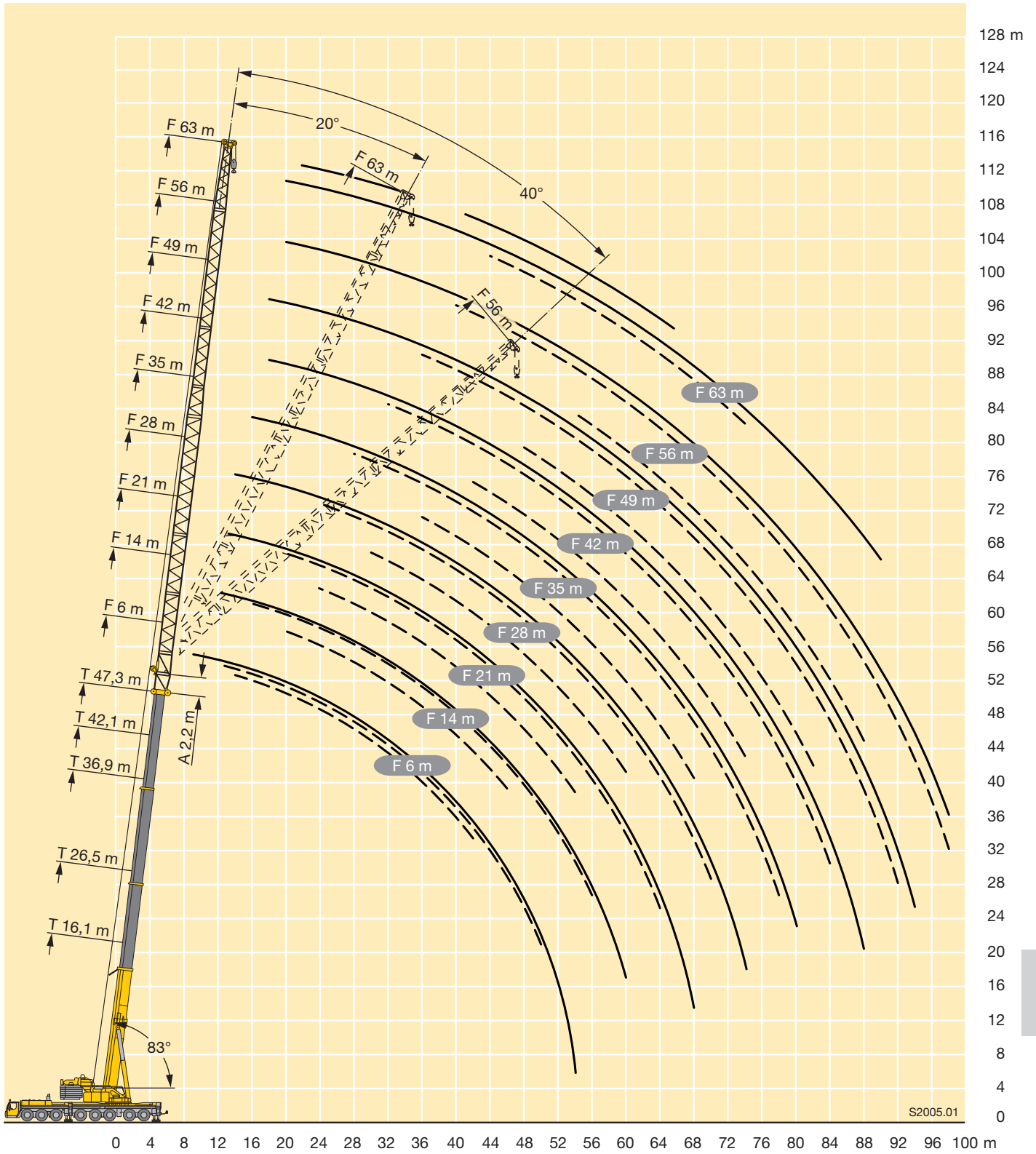


**Hubhöhen**  
**Lifting heights**

Hauteurs de levage • Altezze di sollevamento  
Alturas de elevación • Высота подъема



**TNZF**



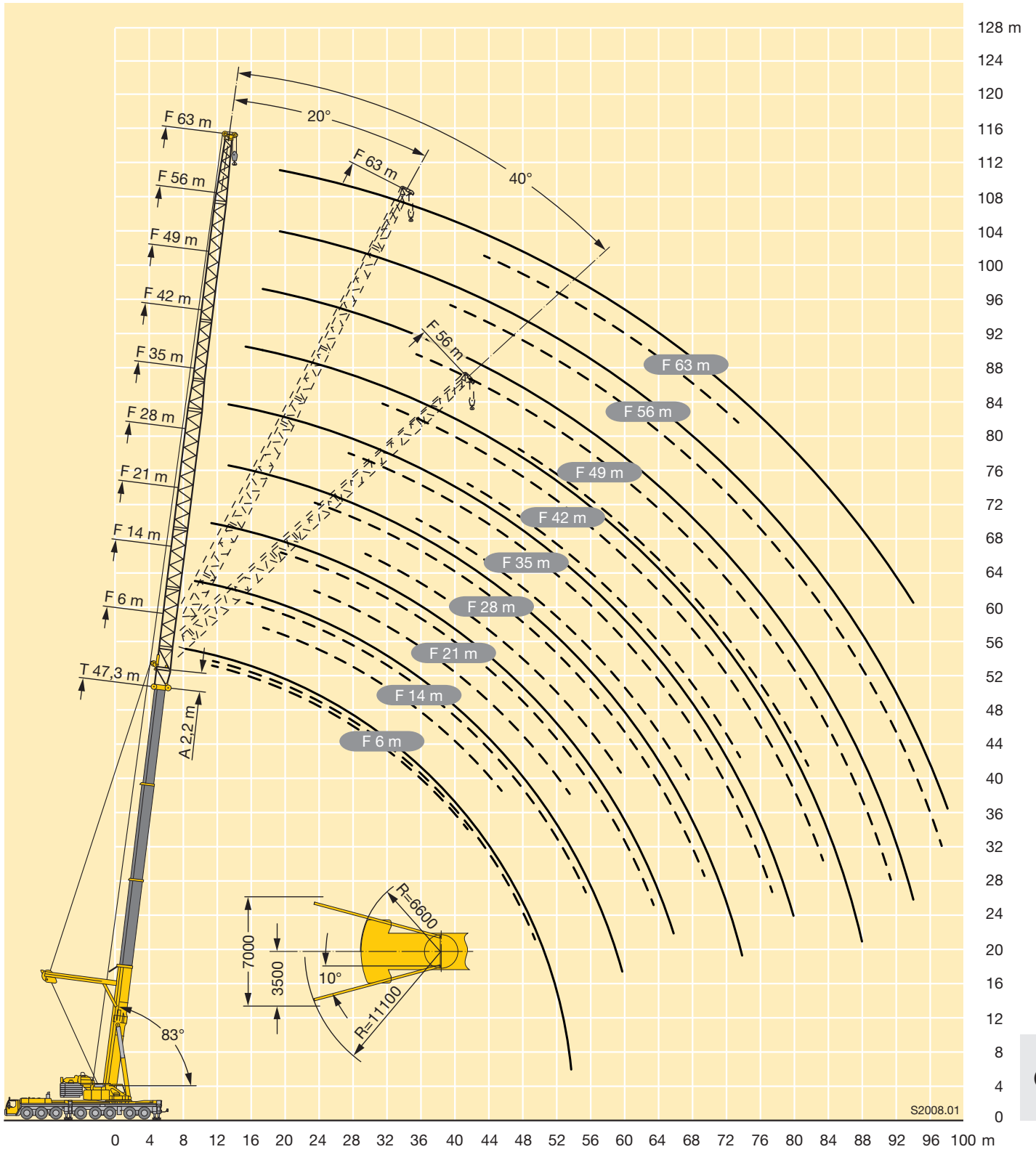
N

**Hubhöhen**  
**Lifting heights**

Hauteurs de levage · Altezze di sollevamento  
Alturas de elevación · Высота подъема



**TY3NZF**



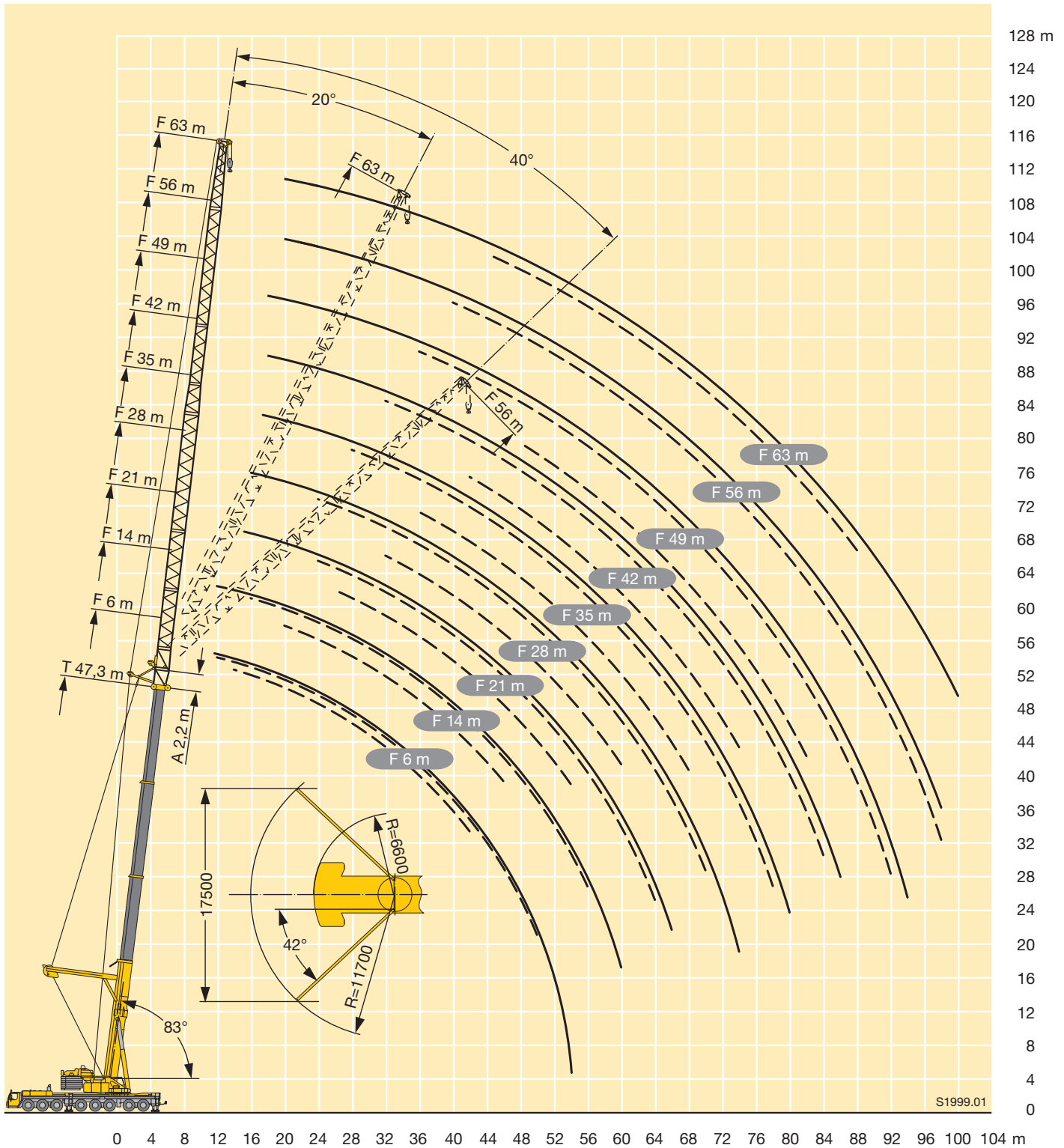
S2008.01

**Hubhöhen**  
**Lifting heights**

Hauteurs de levage · Altezze di sollevamento  
Alturas de elevación · Высота подъема



**TY3ENZF**



S1999.01