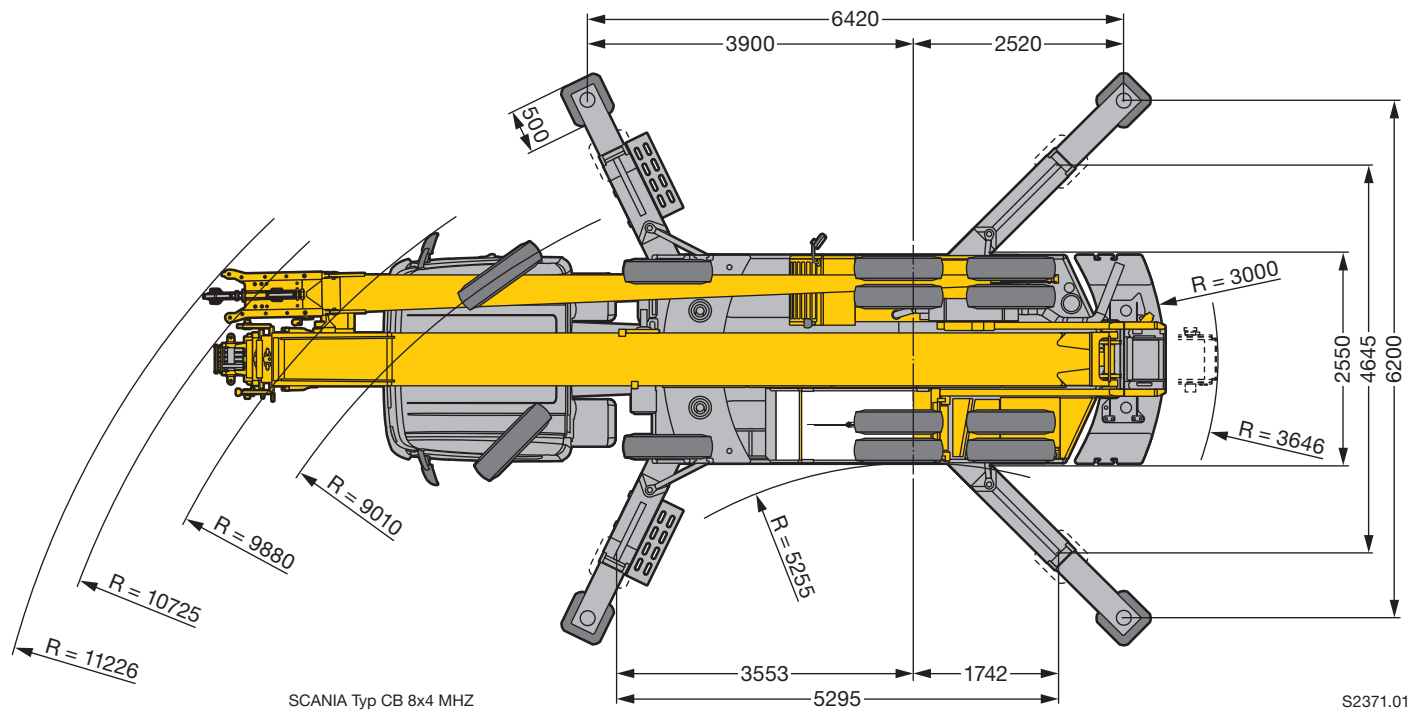
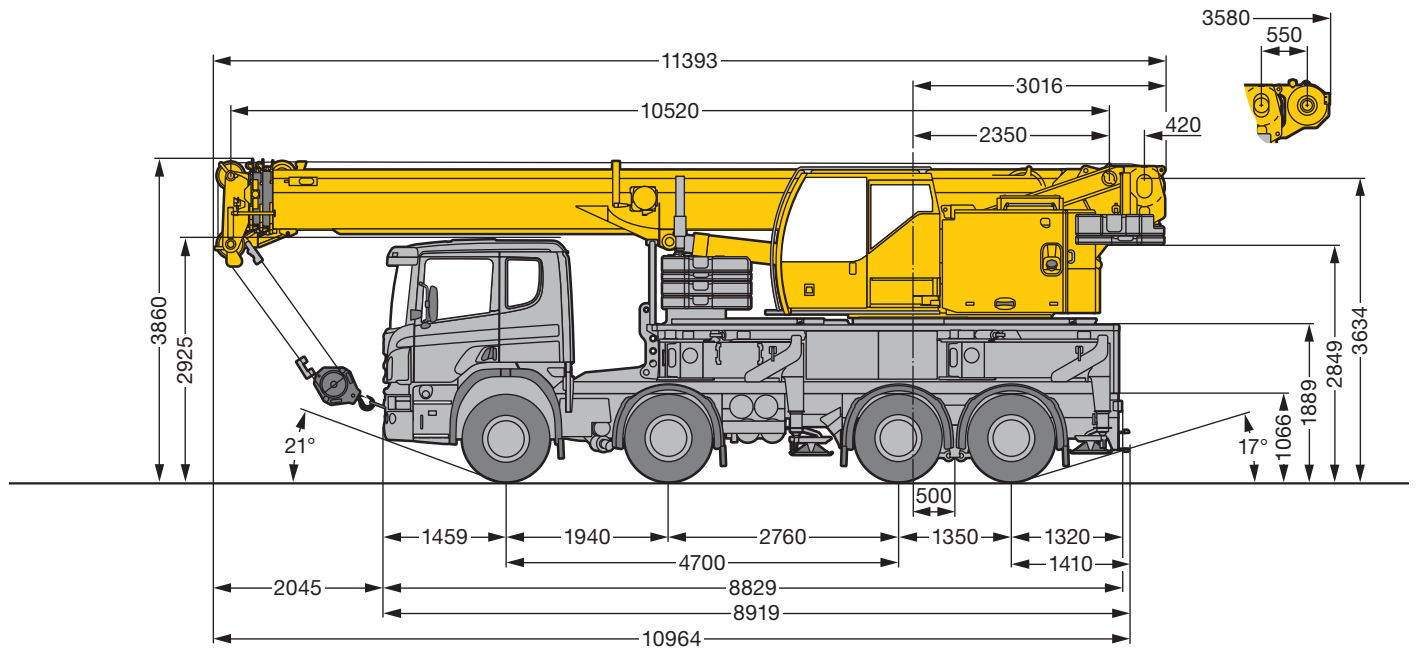


Maße
Dimensions
Encombrement • Dimensioni
Dimensiones • Габариты крана



SCANIA Typ CB 8x4 MHZ

S2371.01

Traglasten
Lifting capacities
Forces de levage • Portate
Tablas de carga • Грузоподъемность

T



	m													
	10,5 m	15,4 m		20,3 m		25,2 m		30,1 m		32,6 m		35 m		
		**	**	**	**	**	**	**	**	**	**	**	**	
2,5	45													2,5
3	35,4	18,9	15,5	16,9	13,4									3
3,5	32	19,7	15,5	17,2	13,3									3,5
4	29,2	20,1	15,5	17,5	12,8	14,9	10,7							4
4,5	26,6	20,6	15,6	17,9	12,7	15,2	10,6							4,5
5	24,4	21,1	15,7	18,2	12,6	15,4	10,5	11,3	7,8					5
6	20,5	20,7	15,8	19	12,6	14,2	10,3	10,7	7,5	9,2	5,7			6
7	17,4	17,6	16,6	17,7	12,5	12,8	10,1	10	7,3	8,9	5,5	7,4	3,8	7
8	14,8	15,1	15,1	15,2	12,5	11,8	9,5	9,3	7,1	8,4	5,3	7,1	3,6	8
9		13	13	13,1	12,5	10,9	9,4	8,5	6,9	7,9	5,1	6,7	3,1	9
10		11,3	11,3	11,4	11,4	10,1	9,3	7,9	6,5	7,4	4,9	6,3	2,8	10
11		10	10	10,1	10,1	9,5	9,2	7,4	6,1	7	4,7	6	2,7	11
12		8,9	8,9	9	9	8,9	8,9	6,8	5,9	6,6	4,6	5,7	2,6	12
13		8	8	8,1	8,1	8,2	8,2	6,4	5,8	6,1	4,4	5,5	2,4	13
14				7,3	7,3	7,4	7,4	6,1	5,7	5,8	4,3	5,2	2,3	14
15				6,6	6,6	6,6	6,6	5,8	5,6	5,5	4,2	5	2,2	15
16				6	6	6	6	5,5	5,5	5,3	4,1	4,8	2,1	16
17				5,4	5,4	5,5	5,5	5,2	5,2	5	4	4,6	2,1	17
18						5	5	5	5	4,8	3,9	4,4	2	18
19						4,6	4,6	4,6	4,6	4,6	3,8	4,3	1,9	19
20						4,2	4,2	4,3	4,3	4,3	3,7	4,1	1,6	20
21						3,9	3,9	3,9	3,9	4	3,7	3,9	1,4	21
22						3,6	3,6	3,6	3,6	3,7	3,5	3,7	1,3	22
23								3,4	3,4	3,4	3,4	3,4	1,1	23
24								3,1	3,1	3,1	3,1	3,2	1	24
25								2,9	2,9	2,9	2,9	2,9	0,9	25
26								2,7	2,7	2,7	2,5	2,7	0,8	26
27								2,5	2,5	2,5	2,2	2,5	0,7	27
28										2,4	2	2,4		28
29										2,2	1,7	2,2		29
30										2	1,4	2		30
31												1,9		31
32												1,8		32

** teleskopierbare Lasten · telescopic loads · capacités de levage en télescopage · portate del braccio in estensione
 cargas telescopables · телескопирование под нагрузкой

t_203_00101_00_000 / 00001_00_000

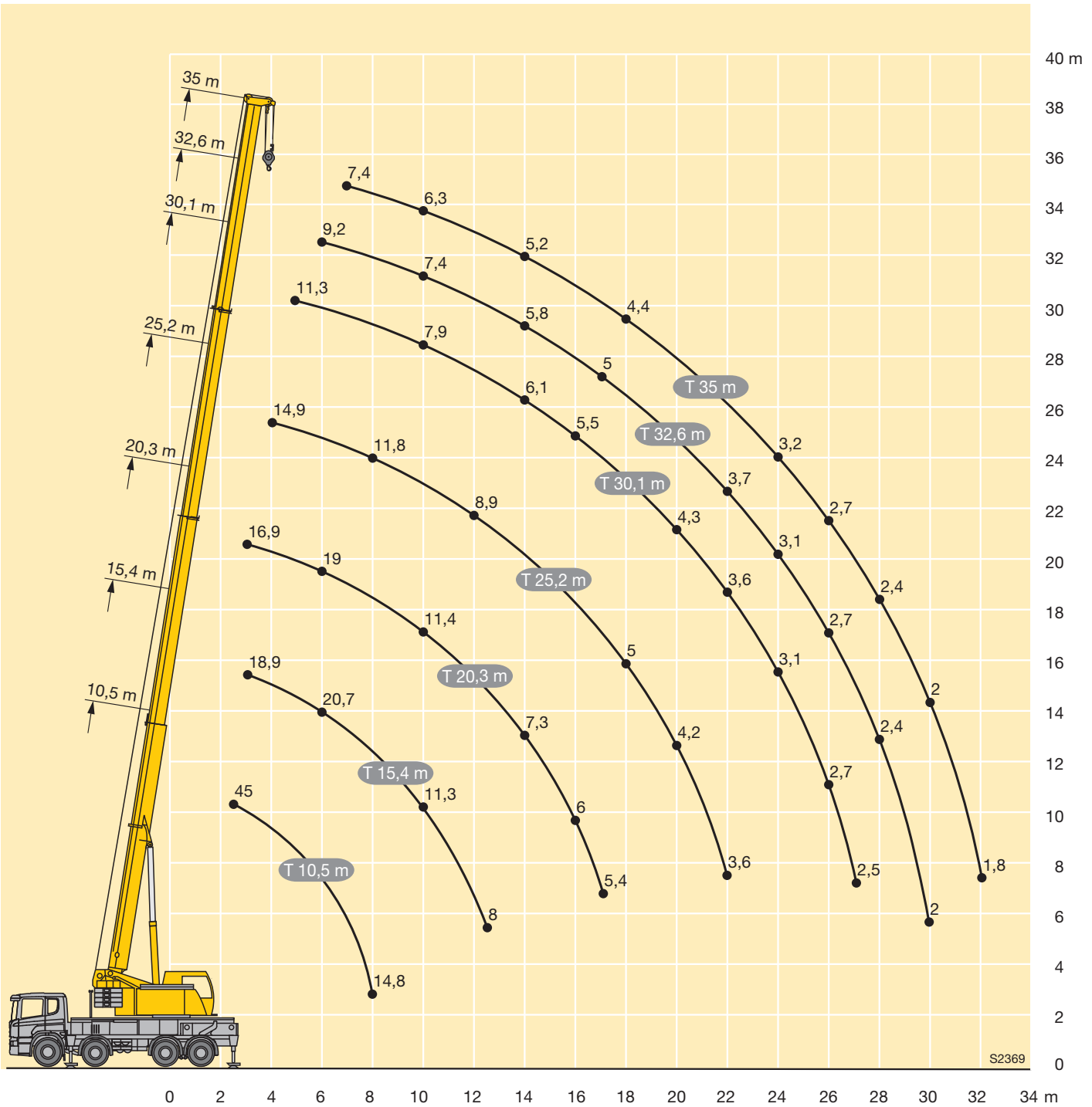
Hubhöhen

Lifting heights

Hauteurs de levage • Altezze di sollevamento

Alturas de elevación • Высота подъема

T



S2369



m	10,5 m				25,2 m								30,1 m								m	
	9,5 m				9,5 m								9,5 m									
	0°	20°	40°	60°	0°	**	20°	**	40°	**	60°	**	0°	**	20°	**	40°	**	60°	**		
3	6																					3
3,5	5,7																					3,5
4	5,3																					4
4,5	4,9																					4,5
5	4,7	3,9			6	6																5
6	4,2	3,6			6	6							5,1	5,1								6
7	3,8	3,2			5,8	5,8							5	5								7
8	3,4	2,9	2,7		5,5	5,5	3,9	3,9					4,8	4,8								8
9	3,1	2,7	2,6	2,3	5,1	5,1	3,7	3,7					4,6	4,6								9
10	2,8	2,5	2,4	2,2	4,7	4,7	3,5	3,5					4,3	4,3	3,3	3,3						10
11	2,6	2,4	2,3	2,2	4,5	4,5	3,3	3,3	2,7	2,7			4,1	4,1	3	3						11
12	2,4	2,2	2,2	2,2	4,2	4,2	3,1	3,1	2,7	2,7			3,9	3,9	2,9	2,9	2,5	2,5				12
13	2,3	2,1	2,1	2,2	4	4	2,9	2,9	2,6	2,6	2,2	2,2	3,6	3,6	2,8	2,8	2,4	2,4				13
14	2,2	2	2	2,2	3,7	3,7	2,8	2,8	2,5	2,5	2,2	2,2	3,4	3,4	2,7	2,7	2,4	2,4	2,2	2,2		14
15	2	2	2	2,2	3,5	3,5	2,7	2,7	2,4	2,4	2,2	2,2	3,2	3,2	2,6	2,6	2,3	2,3	2,1	2,1		15
16	2	1,9	1,9		3,3	3,3	2,6	2,6	2,4	2,4	2,2	2,2	3	3	2,5	2,5	2,2	2,2	2,1	2,1		16
17	1,9	1,9			3,2	3,2	2,5	2,5	2,3	2,3	2,2	2,2	2,9	2,9	2,4	2,4	2,2	2,2	2	2		17
18					3	3	2,4	2,4	2,3	2,3	2,1	2,1	2,8	2,8	2,3	2,3	2,1	2,1	2	2		18
19					2,8	2,8	2,4	2,4	2,2	2,2	2,1	2,1	2,7	2,7	2,2	2,2	2,1	2,1	2	2		19
20					2,7	2,7	2,3	2,3	2,2	2,2	2,1	2,1	2,6	2,6	2,2	2,2	2	2	2	2		20
21					2,6	2,6	2,2	2,2	2,1	2,1			2,5	2,5	2,1	2,1	2	2	1,9	1,9		21
22					2,5	2,5	2,2	2,2	2,1	2,1			2,4	2,4	2,1	2,1	1,9	1,9	1,9	1,9		22
23					2,4	2,4	2,1	2,1	2	2			2,3	2,3	2	2	1,9	1,9				23
24					2,3	2,3	2,1	2,1	2	2			2,2	2,2	2	2	1,9	1,9				24
25					2,2	2,2	2	2	2	2			2,2	2,2	1,9	1,9	1,8	1,8				25
26					2,2	2,2	2	2	2	2			2,1	2,1	1,9	1,9	1,8	1,8				26
27					2,1	2,1	1,9	1,9					2	2	1,8	1,8	1,8	1,8				27
28					2	2	1,9	1,9					1,9	1,9	1,8	1,8	1,8	1,8				28
29					2	2	1,9	1,9					1,9	1,9	1,8	1,8	1,7	1,7				29
30					1,9	1,9	1,9	1,9					1,9	1,9	1,7	1,7	1,7	1,7				30
31					1,9	1,9							1,8	1,8	1,7	1,7						31
32					1,9	1,9							1,8	1,8	1,7	1,7						32
33													1,7	1,7	1,6	1,6						33
34													1,6	1,6	1,6	1,6						34
35													1,5	1,5	1,5	1,5						35
36													1,4	1,4								36
37													1,3	1,2								37

** teleskopierbare Lasten · telescopic loads · capacités de levage en télescopage
 portate del braccio in estensione · cargas telescópicas · телескопирование под нагрузкой

t_203_00021_00_000 / 00031_00_000 / 00041_00_000 / 00051_00_000