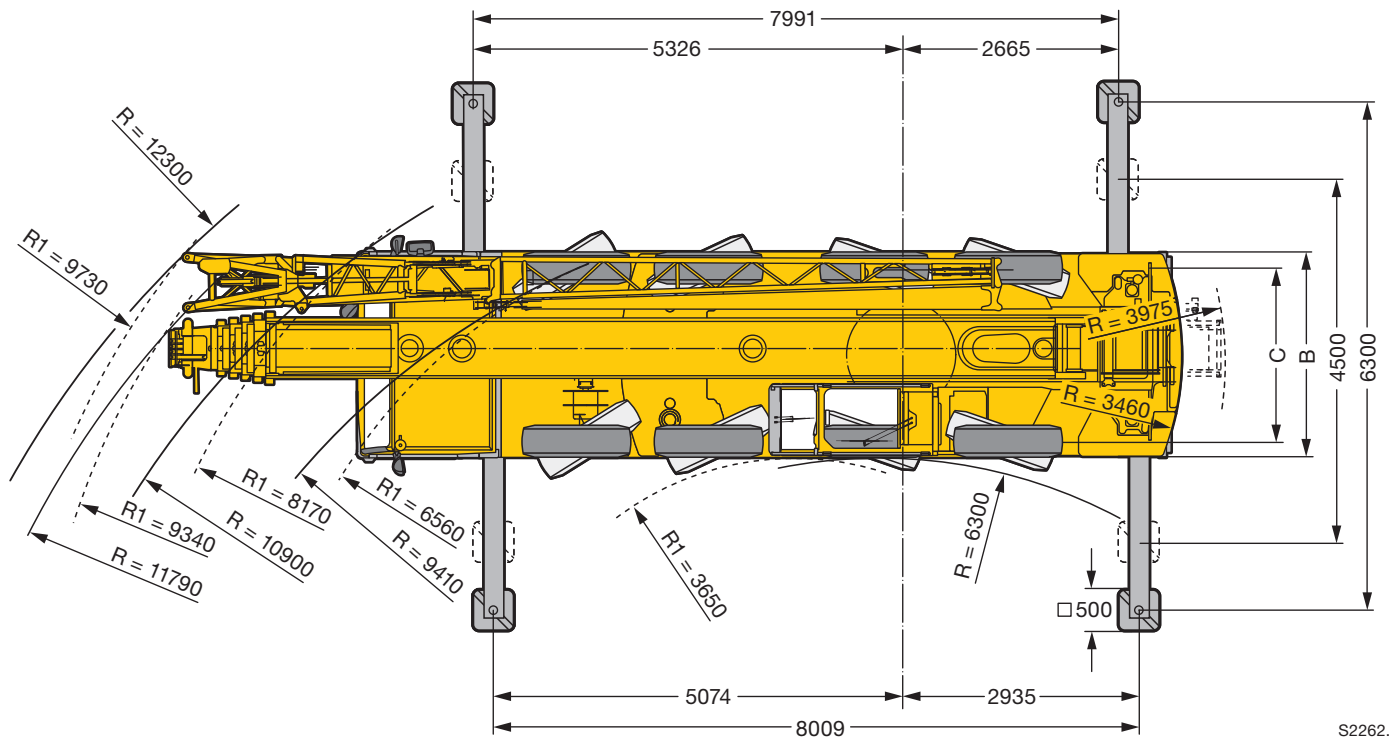
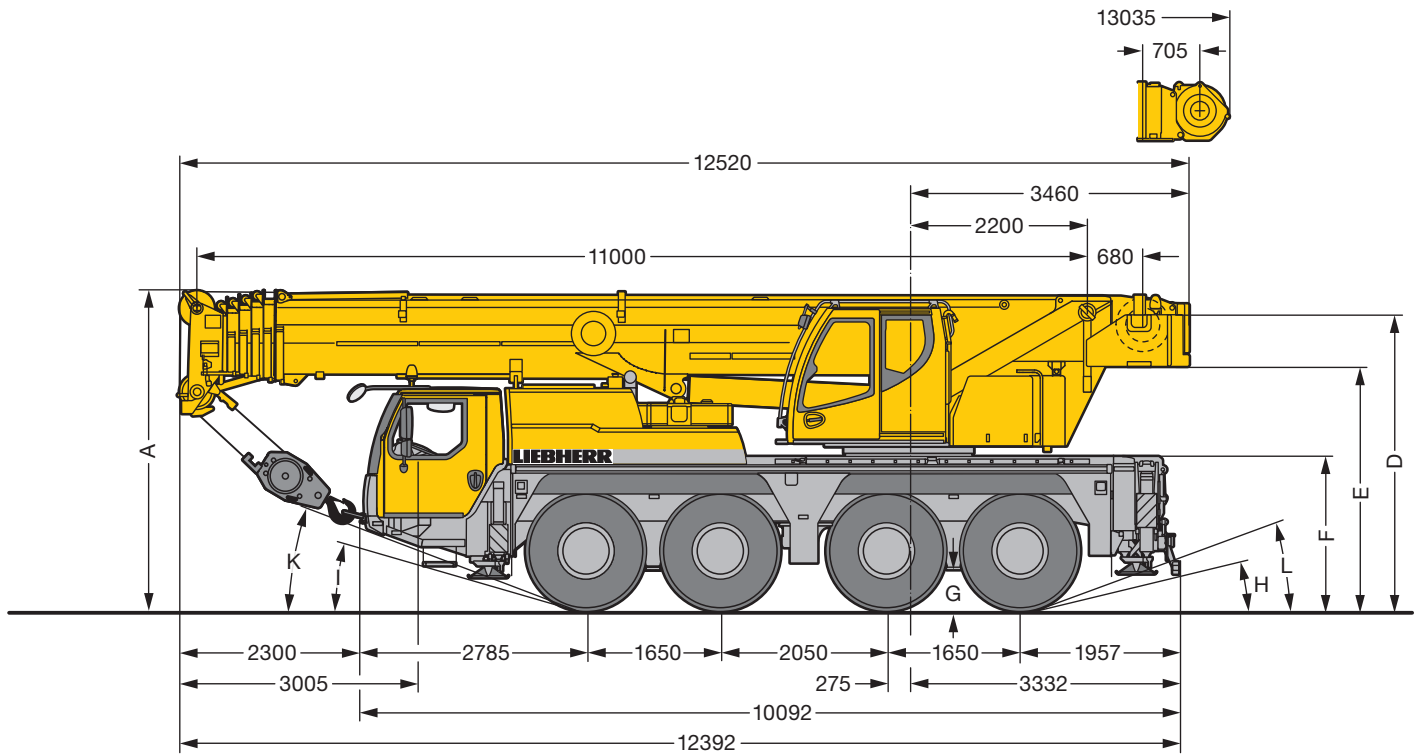


Maße
Dimensions
Encombrement • Dimensioni
Dimensiones • Габариты крана



S2262.02

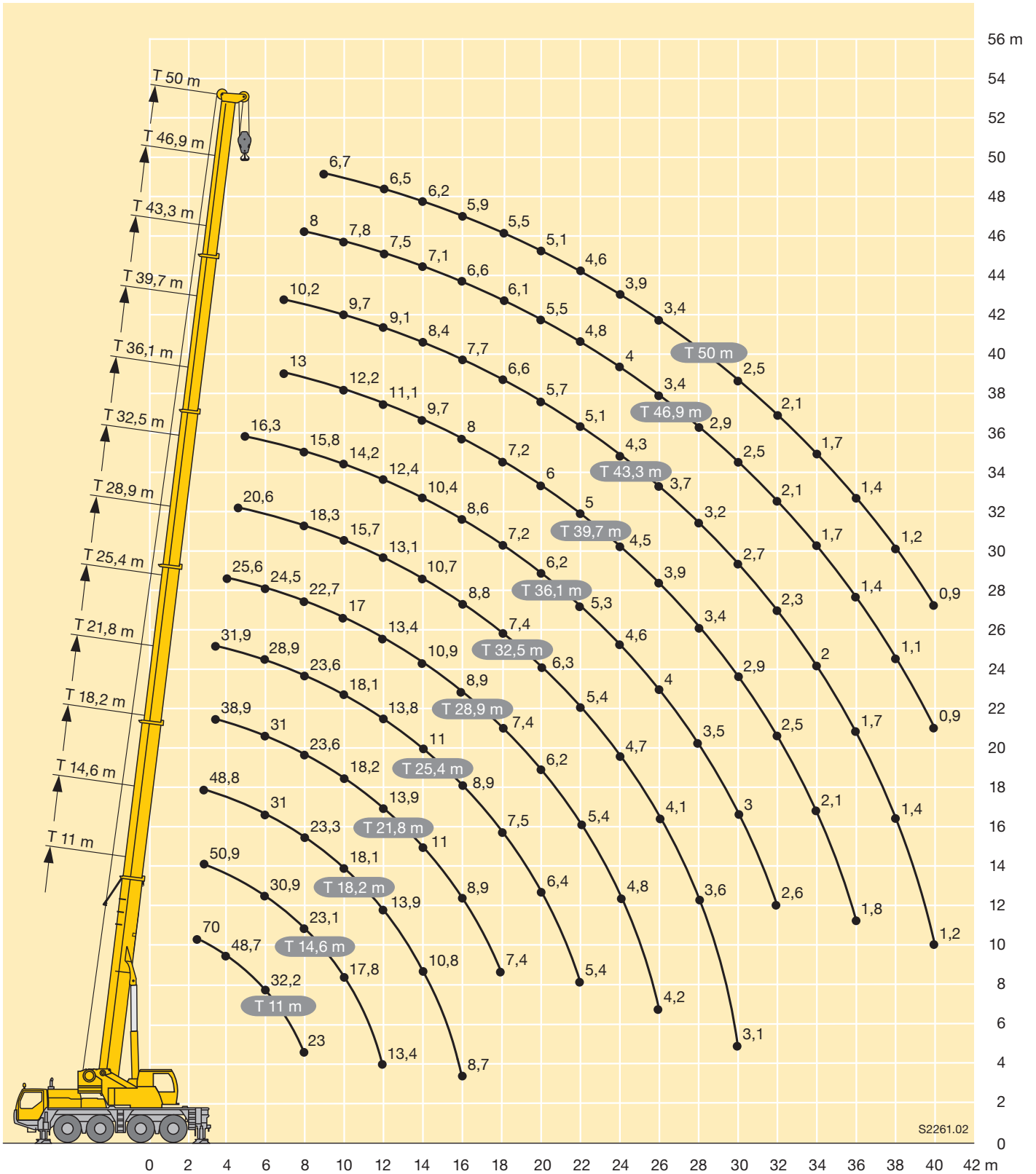
R₁ = Allradlenkung · All-wheel steering · Direction toutes roues · Tutti gli assi sterzanti · Dirección en todos los ejes · Поворот всеми колесами

	Maße · Dimensions · Encombrement · Dimensioni · Dimensiones · Размеры mm											
	A	A 100 mm*	B	C	D	E	F	G	H	I	K	L
385/95 R 25 (14.00 R 25)	3900	3800	2550	2113	3574	2919	1816	383	11°	13°	19°	18°
445/95 R 25 (16.00 R 25)	3950	3850	2550	2101	3624	2969	1866	433	13°	15°	21°	19°
525/80 R 25 (20.5 R 25)	3950	3850	2690	2163	3624	2969	1866	433	13°	15°	21°	19°

* abgesenkt · lowered · abaissé · abbassato · suspensión abajo · шасси осажено

Hubhöhen
Lifting heights
 Hauteurs de levage • Altezze di sollevamento
 Alturas de elevación • Высота подъема

T



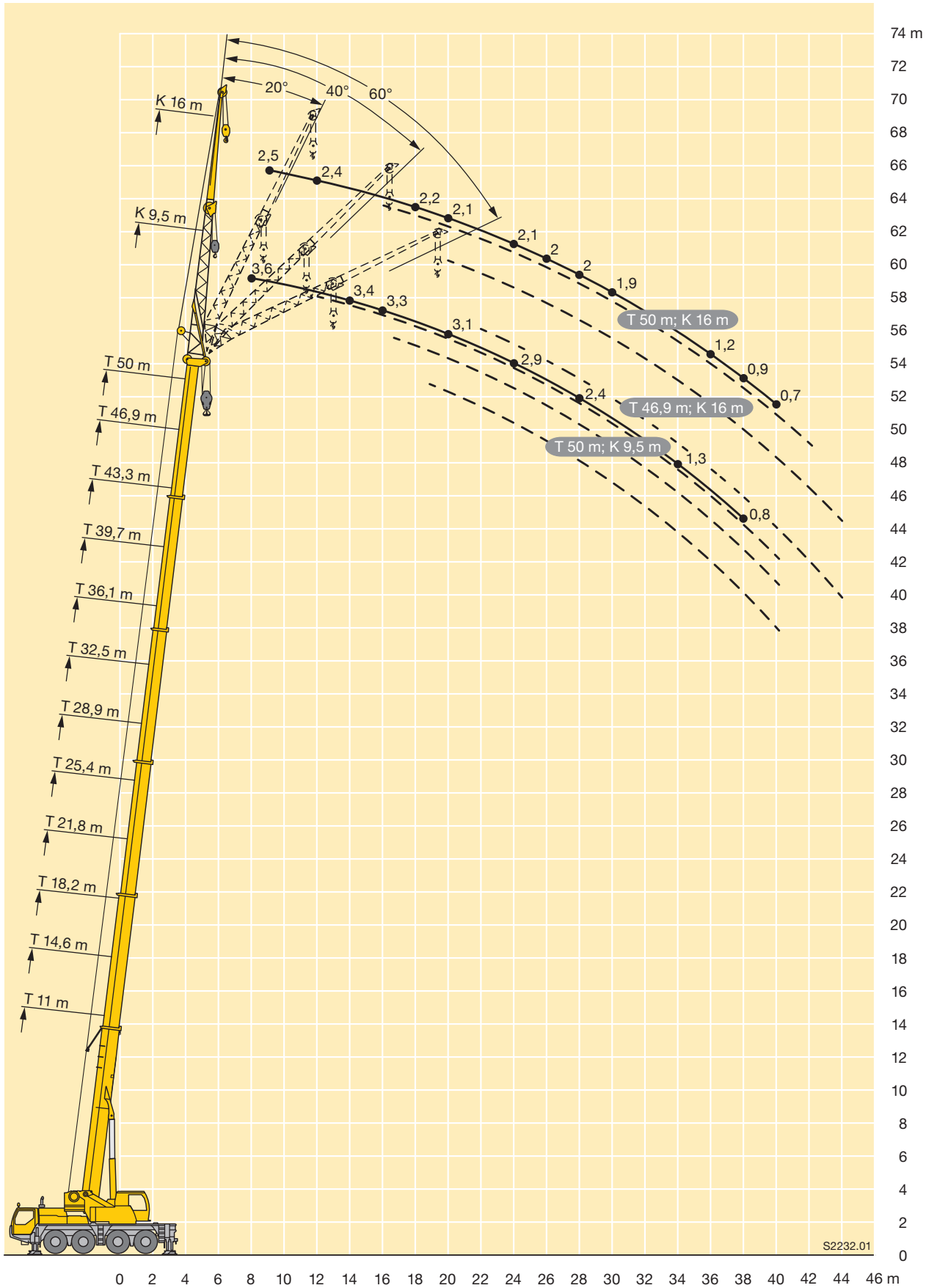
Hubhöhen

Lifting heights

Hauteurs de levage • Altezze di sollevamento

Alturas de elevación • Высота подъема

TK/TNZK



S2232.01

Hubhöhen

Lifting heights

Hauteurs de levage • Altezze di sollevamento

Alturas de elevación • Высота подъема

THK/TNZHK

