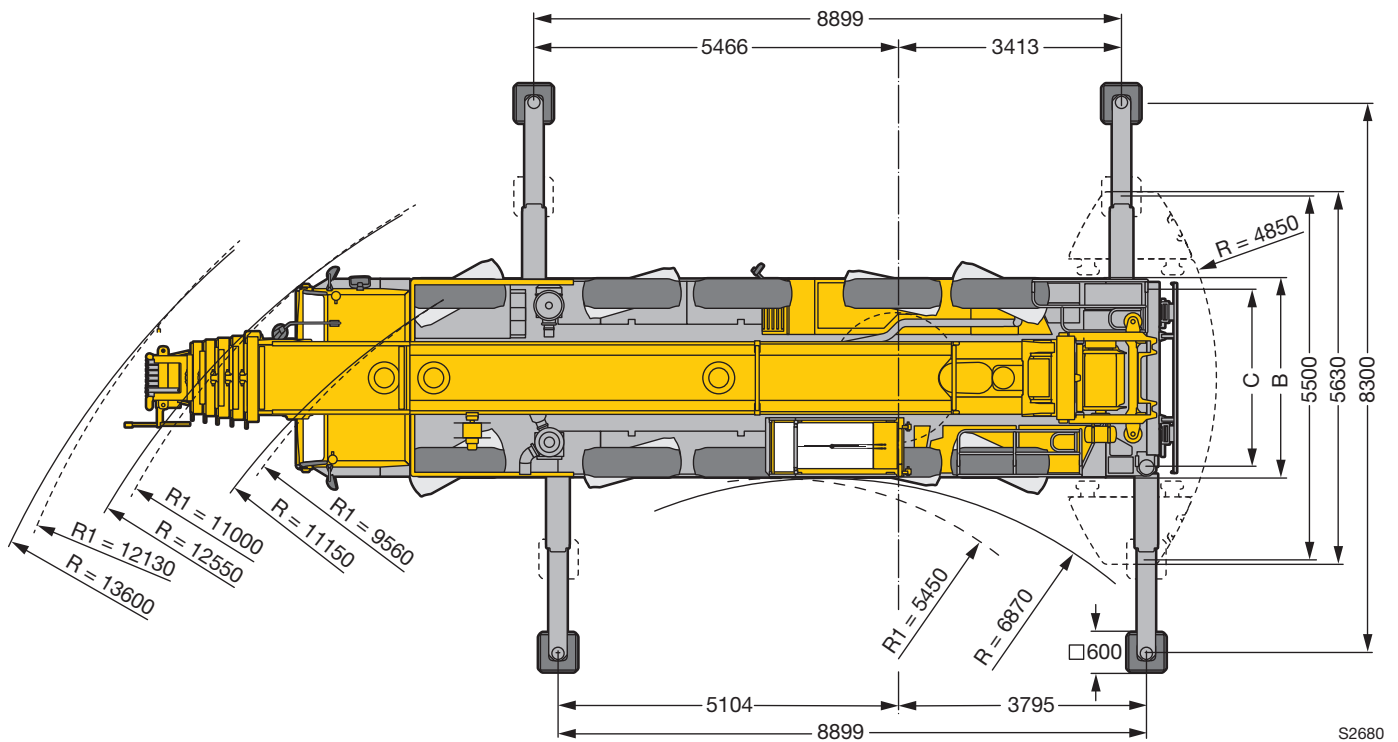
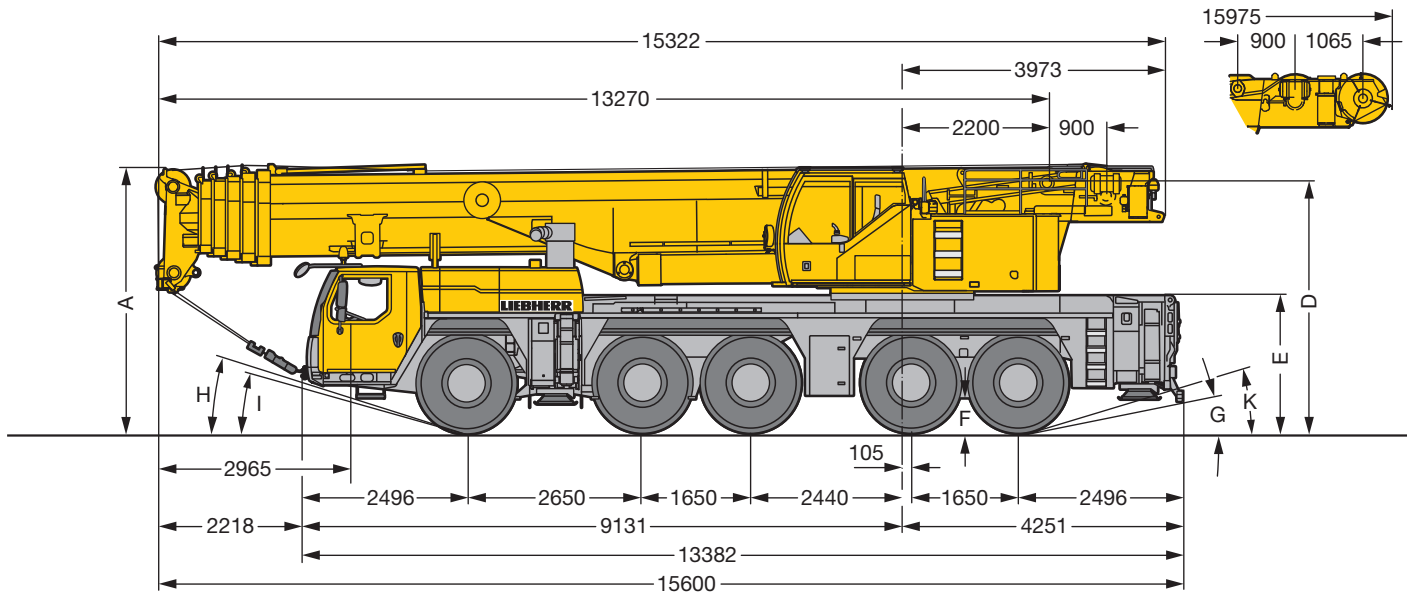



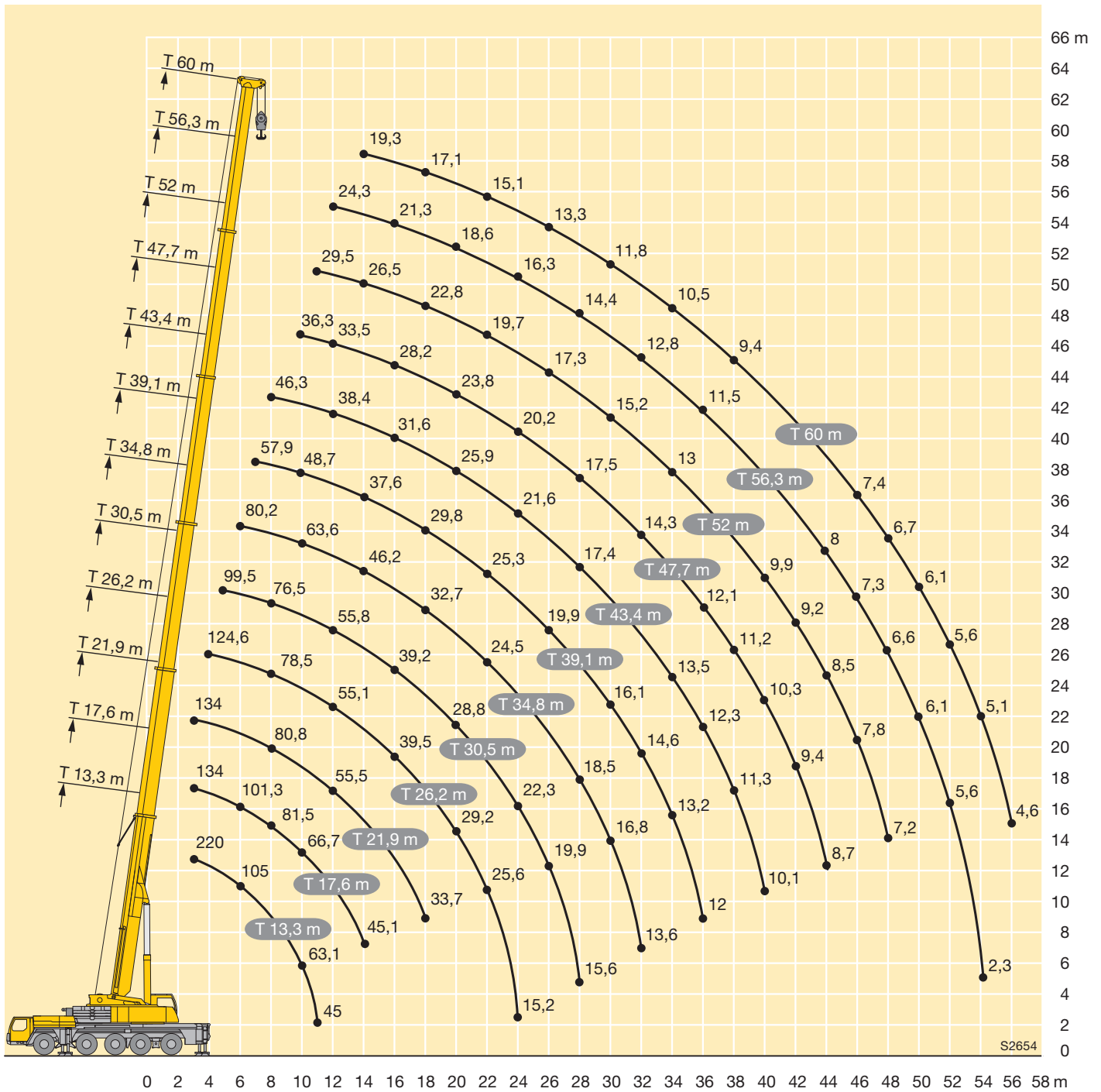
Maße
Dimensions
Encombremet • Dimensioni
Dimensiones • Габариты крана



R₁ = Allradlenkung · All-wheel steering · Direction toutes roues · Tutti gli assi sterzanti · Dirección en todos los ejes · Поворот всеми колесами

	Maße · Dimensions · Encombremet · Dimensioni · Dimensiones · Размеры mm										
	A	A 150 mm*	B	C	D	E	F	G	H	I	K
385/95 R 25 (14.00 R 25)	3950	3800	3000	2563	3700	2000	375	10°	17°	14°	15°
445/95 R 25 (16.00 R 25)	4000	3850	3000	2551	3750	2050	425	11°	18°	15°	16°
525/80 R 25 (20.5 R 25)	4000	3850	3100	2573	3750	2050	425	11°	18°	15°	16°

* abgesenkt · lowered · abaissé · abbassato · suspensión abajo · шасси осажено



S2654

