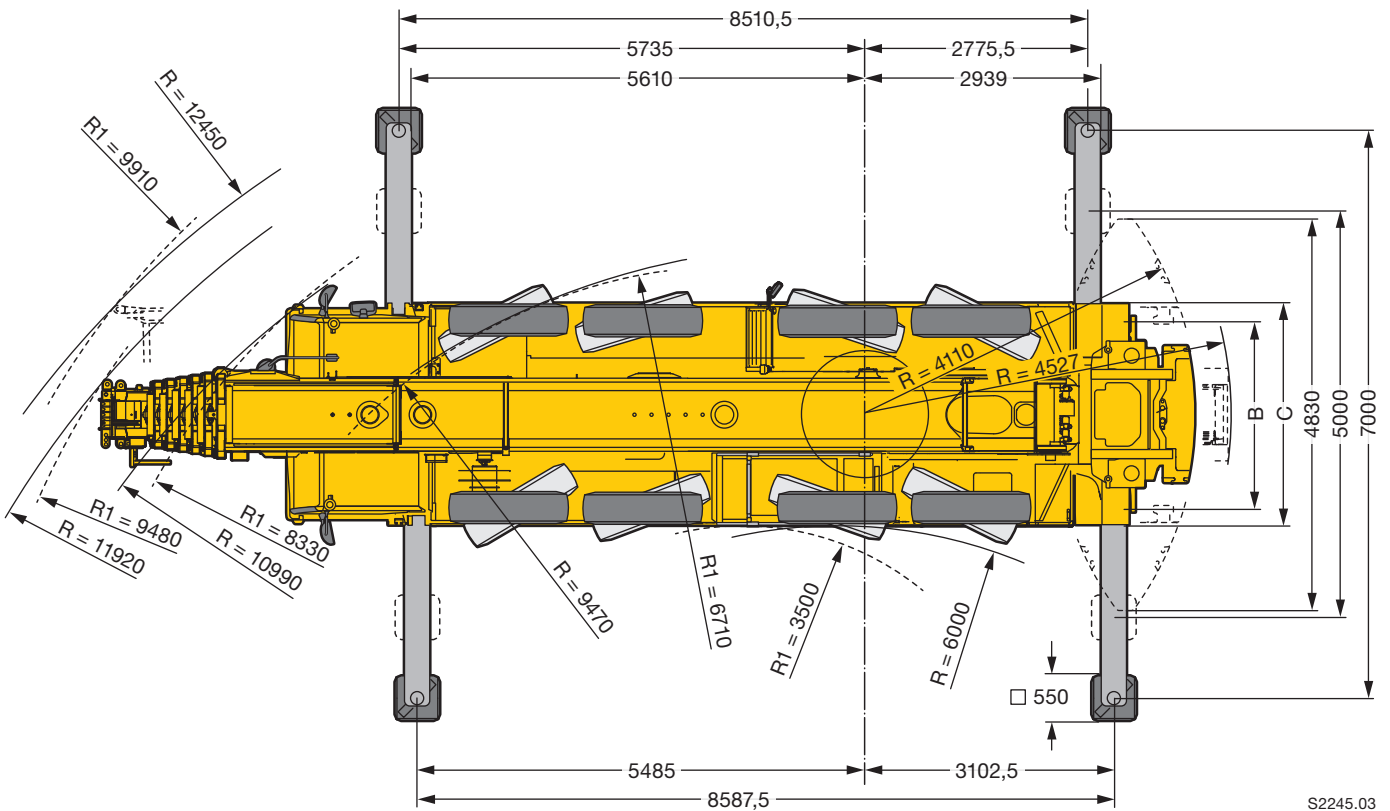
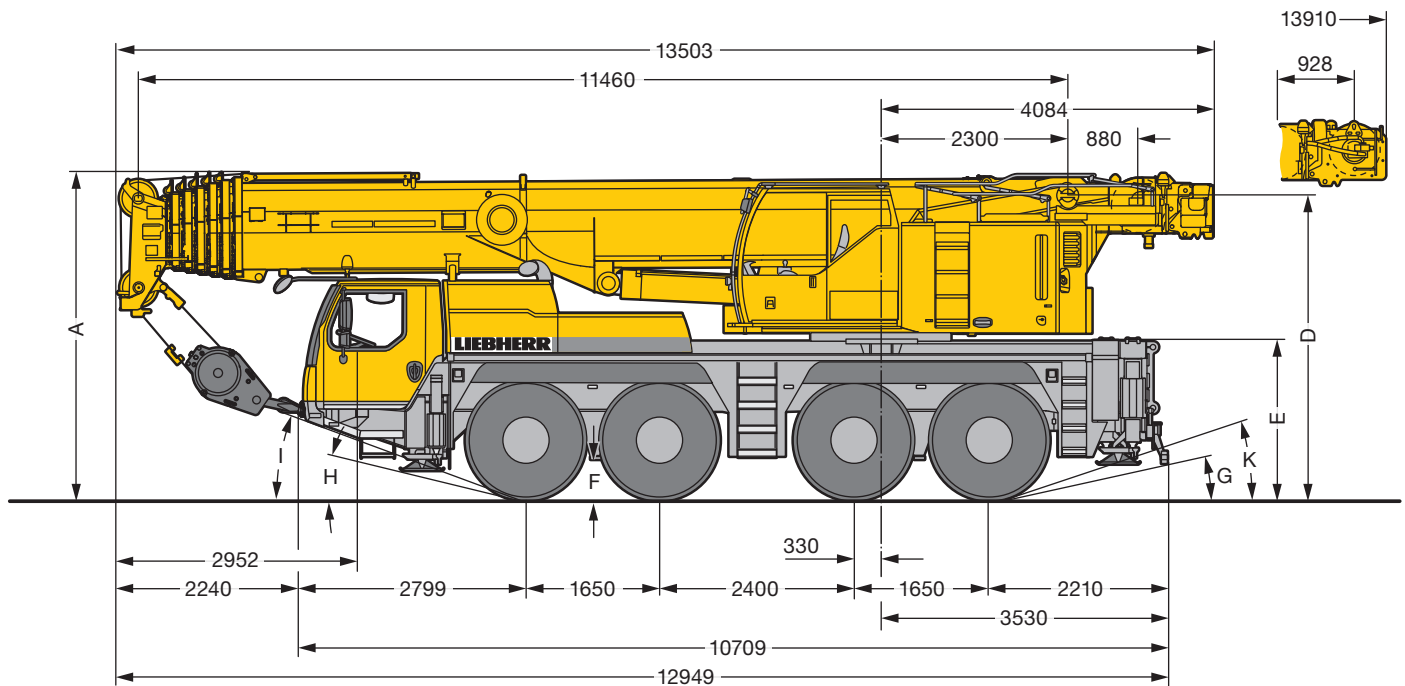


**Maße**  
**Dimensions**  
**Encombrement • Dimensioni**  
**Dimensiones • Габариты крана**

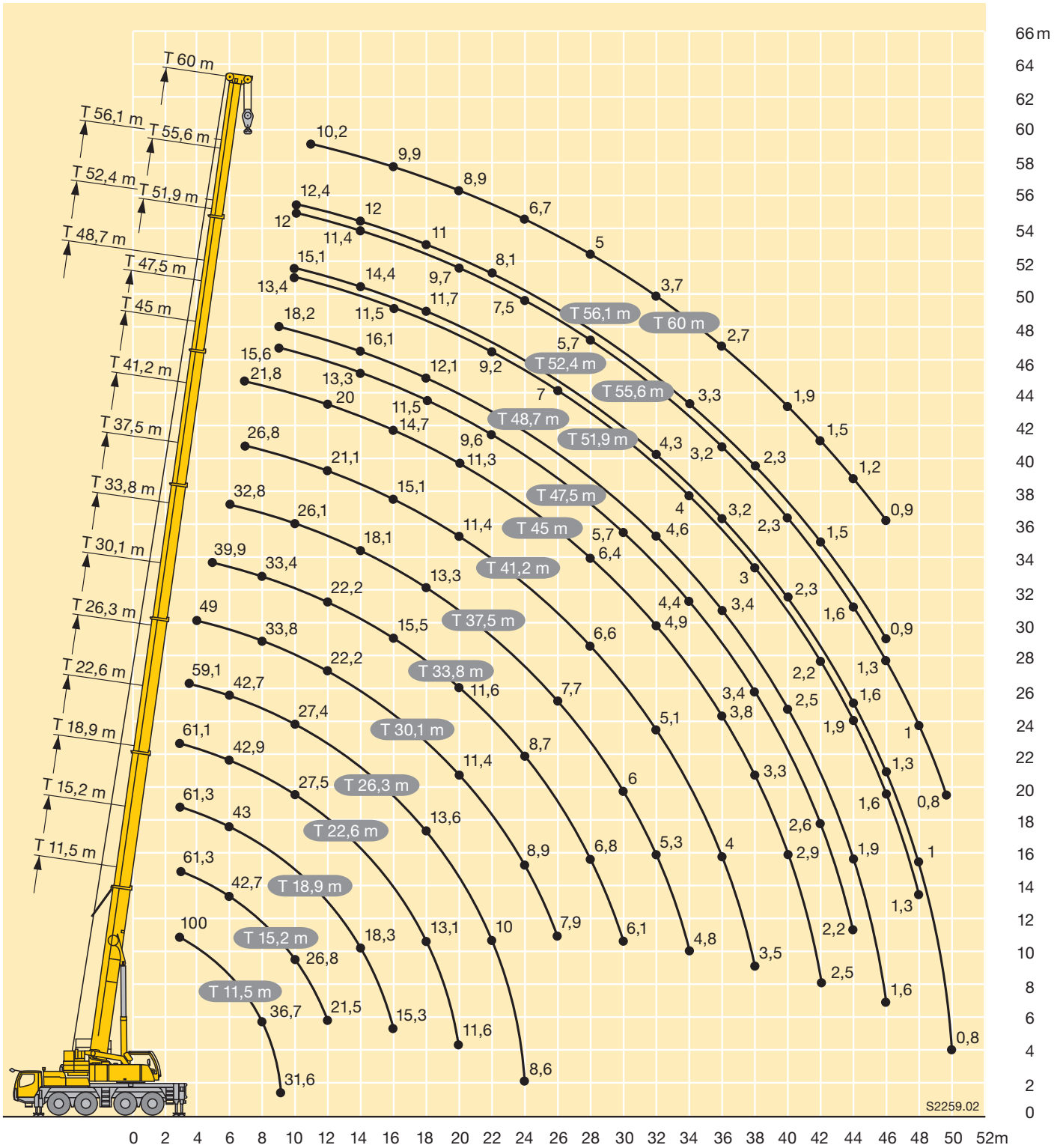


S2245.03

R<sub>1</sub> = Allradlenkung · All-wheel steering · Direction toutes roues · Tutti gli assi sterzanti · Dirección en todos los ejes · Поворот всеми колесами

	Maße · Dimensions · Encombrement · Dimensioni · Dimensiones · Размеры mm										
	A	A	B	C	D	E	F	G	H	I	K
385/95 R 25 (14.00 R 25)	3950	3850	2313	2750	3667	1890	375	10°	11°	18°	16°
445/95 R 25 (16.00 R 25)	4000	3900	2301	2750	3717	1940	425	11°	13°	20°	17°
525/80 R 25 (20.5 R 25)	4000	3900	2363	2890	3717	1940	425	11°	13°	20°	17°

\* abgeseht · lowered · abaissé · abbassato · suspensión abajo · шасси осажено



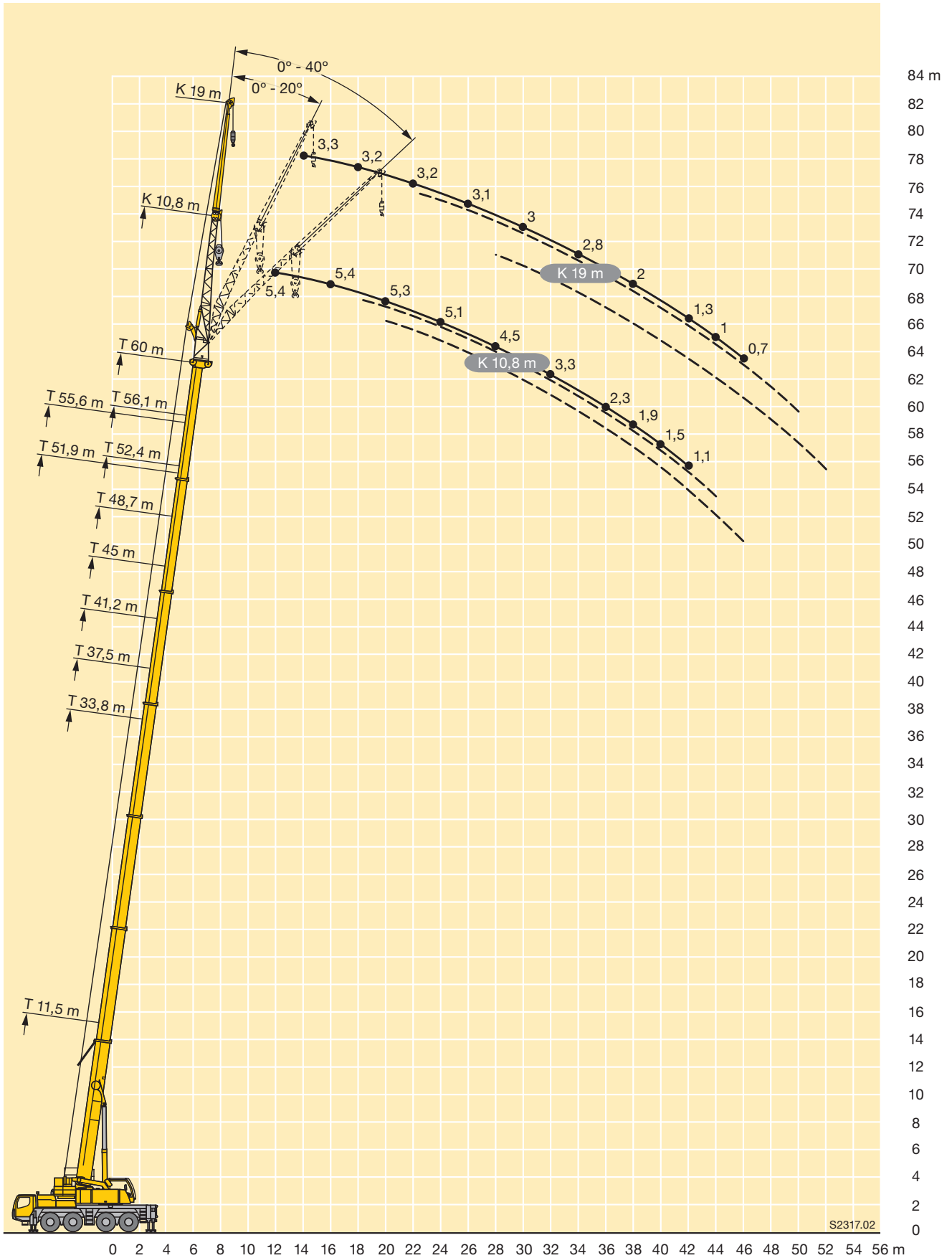
S2259.02

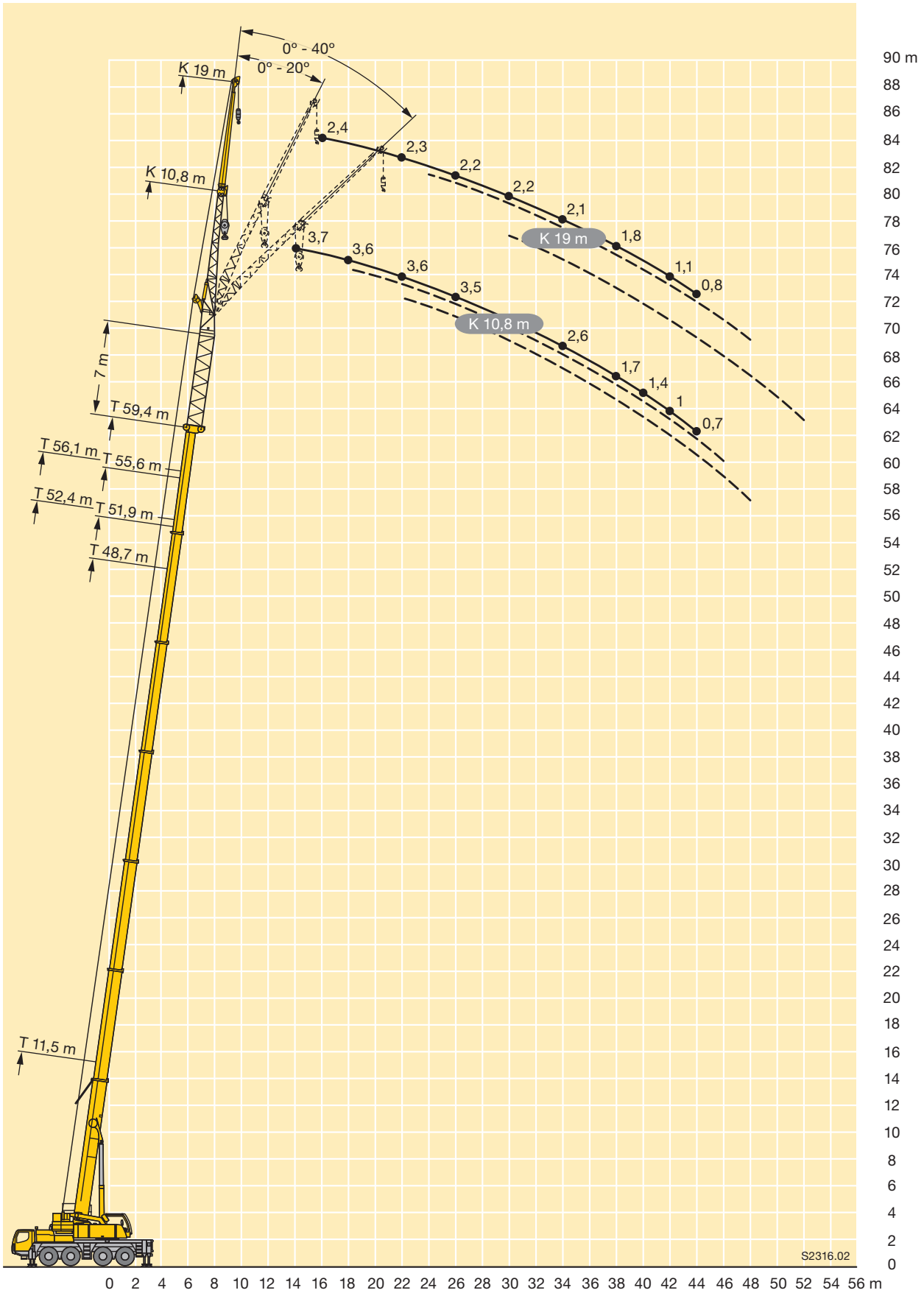
**Hubhöhen**

**Lifting heights**

Hauteurs de levage • Altezze di sollevamento

Alturas de elevación • Высота подъема





# Hubhöhen

## Lifting heights

Hauteurs de levage • Altezze di sollevamento

Alturas de elevación • Высота подъема

