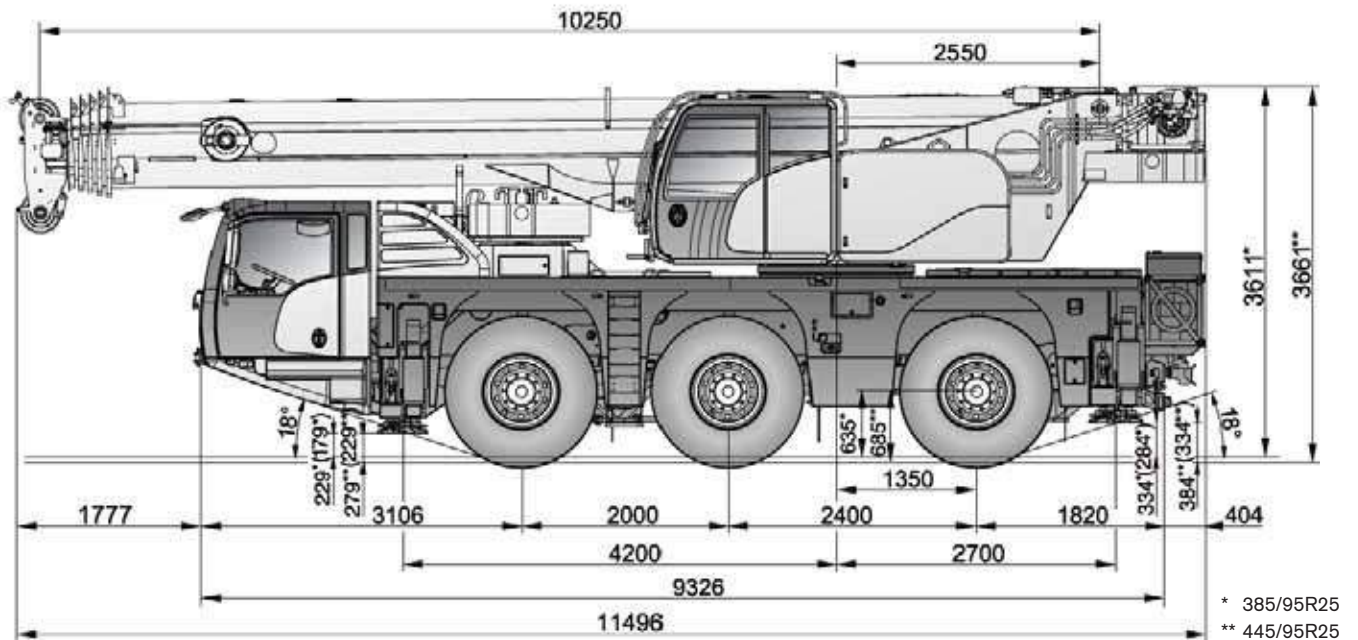


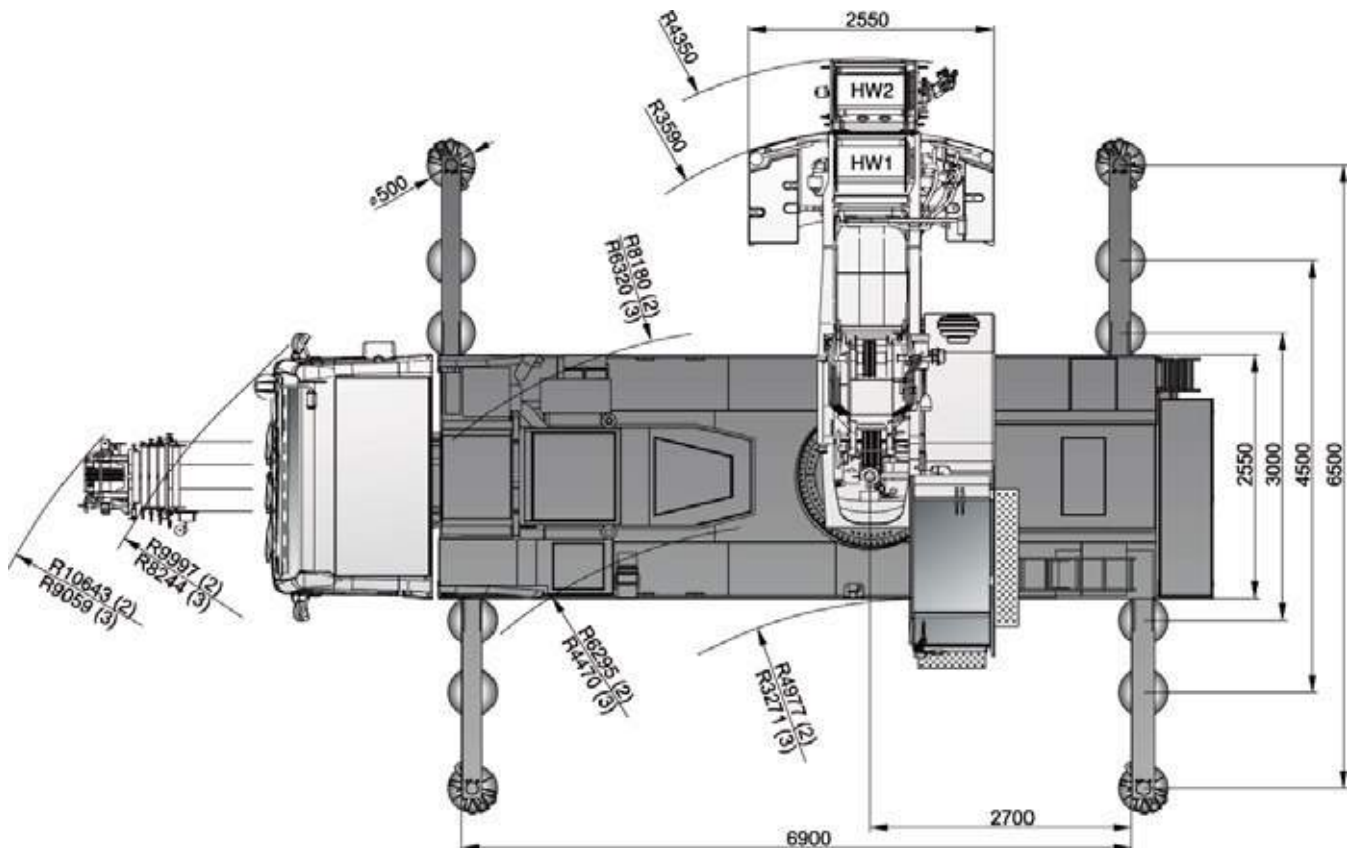
DIMENSIONS

CHALLENGER 3160

Abmessungen · Encombrement · Dimensioni · Dimensiones · Dimensões · Размеры



(...) Equipped with polyamide outrigger pads · mit PA Stützteller ausgestattet · Equipé de semelles de calage en polyamide · Con piastre di appoggio degli stabilizzatori in poliammide · Equipada con apoyos estabilizadores de poliamida · Equipado con sapatas de poliamida nos estabilizadores · с подушками опор из полиамида



(2) steering mode 2 · Lenkfunktion 2 · mode de direction 2 · modalità di sterzata 2 · modo de conducción 2 · modo de manobra 2 · Режим поворота 2
(3) steering mode 3* · Lenkfunktion 3* · mode de direction 3* · modalità di sterzata 3* · modo de conducción 3* · modo de manobra 3* · Режим поворота 3*

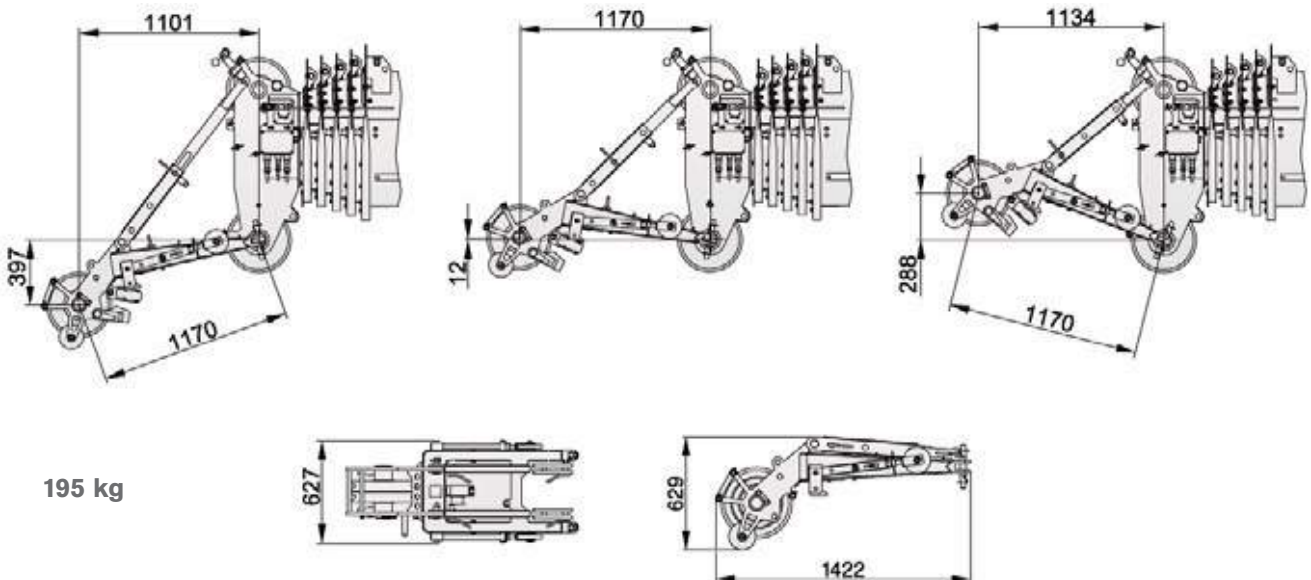
see page 6 · siehe Seite 6 · voir page 6 · vedere a pagina 6 · Véase p. 6 · ver página 6 · см. на стр. 6

EQUIPMENT

CHALLENGER 3160

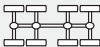


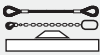
Einrichtungen · Équippement · Equipaggiamento · Equipamiento · Equipamento · Оборудование

MSV1



195 kg

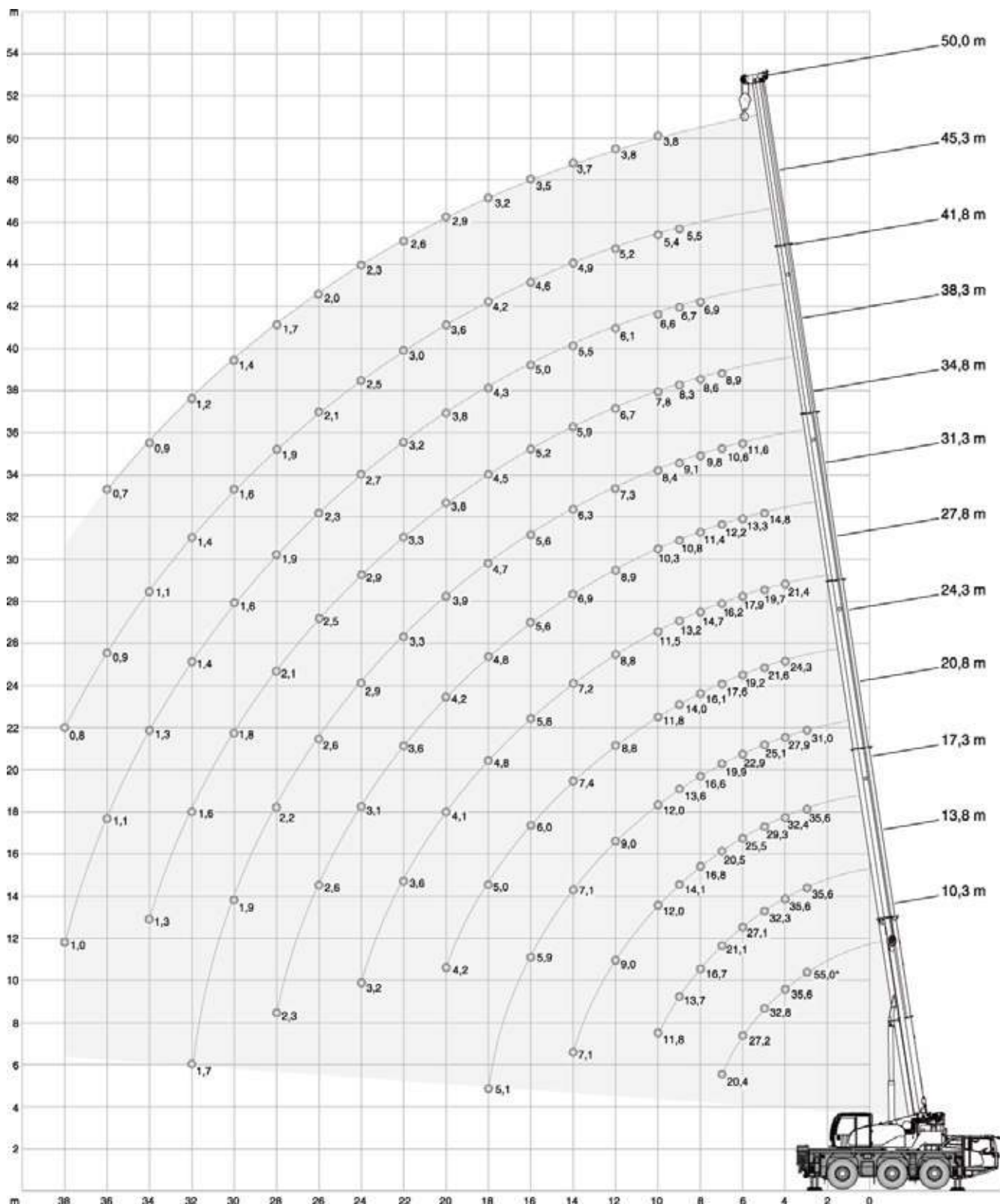
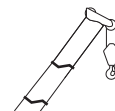
Payload table · Nutzlast-Tabelle · Tableau des charges utiles · Tabella del carico utile · Tabla de cargas útiles · Tabela de cargas úteis · Таблица нагрузок

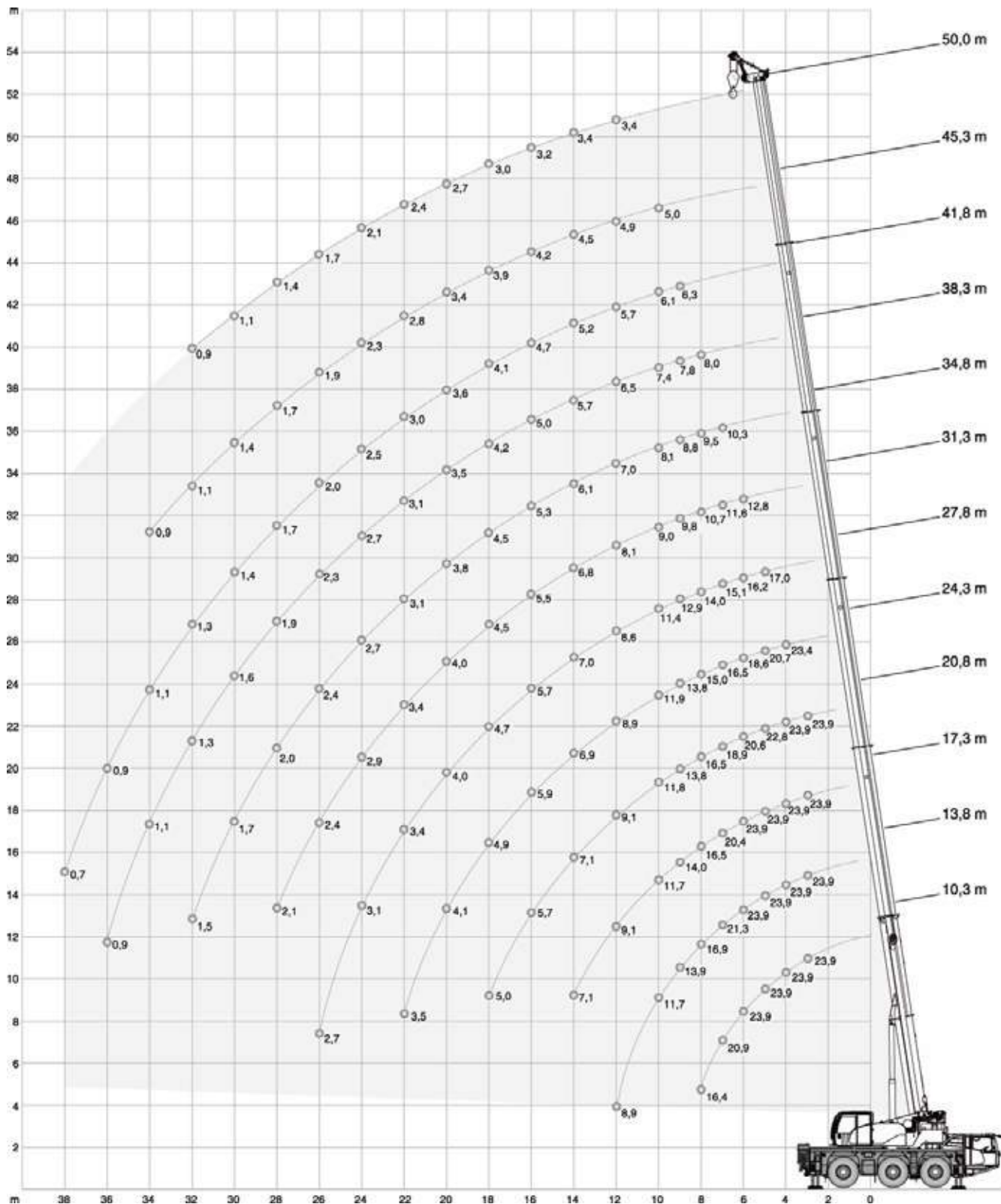
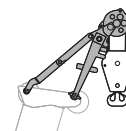
Basic machine weight · Gewicht Basismaschine · Poids de la machine de base · Peso della macchina base · Peso básico de la máquina · Peso da máquina básica · Вес крана в базовой конфигурации		35.000	kg						
 6 x 6 x 6	250					X	X	X	X
 445/95R25 (16.00R25)	450			X	X			X	X
	200		X		X		X		X
	Σ	1.000	800	550	350	750	550	300	100



* 385/95R25

** 445/95R25





Runner · Montagespitze · Potence · Runner · Runner · Runner · Шкив

